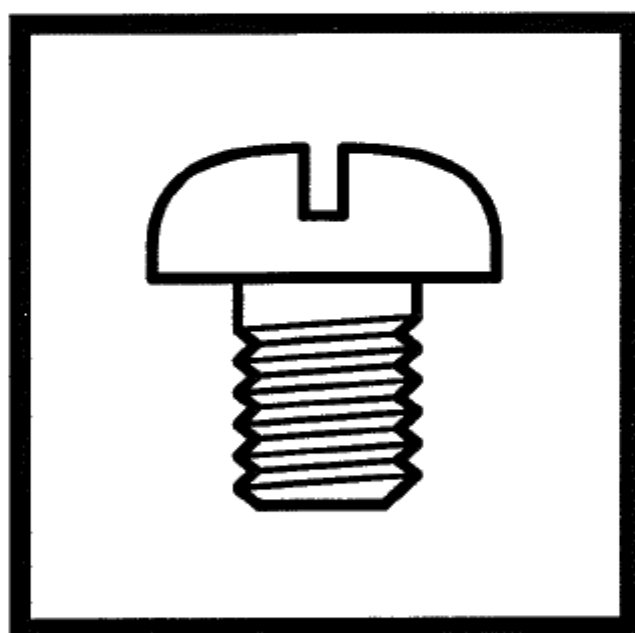


KM-4300

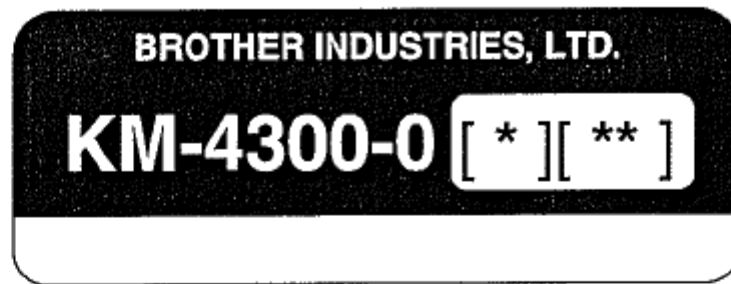
パーツブック
PARTS BOOK

本縫筒型門止ミシン
LOCKSTITCH BAR TACKER



From the library of: Diamond Needle Corp

brother®



★

- 0 --- 1 ペダル / 1 pedal
- 2 --- 2 ペダル / 2 pedals

★★

- 1 --- 被服 (42 針) / Ordinary materials (No. of stitches:42)
- 2 --- デニム (42 針) / Denim (No. of stitches:42)
- 3 --- デニム (35 針) / Denim (No. of stitches:35)
- 4 --- 被服 (28 針) / Ordinary materials (No. of stitches:28)
- 5 --- 被服 (28 針) / Ordinary materials (No. of stitches:28)
- 6 --- デニム (28 針) / Denim (No. of stitches:28)
- 7 --- メリヤス (28 針) / Knitted materials (No. of stitches:28)
- 8 --- 被服 (21 針) / Ordinary materials (No. of stitches:21)
- 9 --- メリヤス (21 針) / Knitted materials (No. of stitches:21)


パーツブックご利用に際して

1. この本は、2002年4月のデータに基づいて作成されたものです。
2. 部品は予告なしに設計変更される場合があります。
3. 組単位で補給する部品は、 破線で示してあります。
4. 部品コード欄が*となっている場合は、仕様別部品一覧表（43ページ）でお調べください。

目 次

| | |
|------------|----|
| A. 主体関係 | 1 |
| B. クラッチ関係 | 5 |
| C. 上軸、針棒関係 | 9 |
| D. 動車、遊車関係 | 11 |
| E. 補給部品 | 11 |
| F. 送り関係 | 13 |
| G. 押工上ゲ関係 | 17 |
| H. カム伝導関係 | 19 |
| J. パワー押工関係 | 21 |
| K. 下軸関係 | 23 |
| L. 給油潤滑関係 | 25 |
| M. 糸通シ関係 | 29 |
| N. 糸巻き関係 | 31 |
| P. 糸切り関係 | 33 |
| Q. 糸払い関係 | 35 |
| R. 糸締メ関係 | 35 |
| S. 付属装置セット | 37 |
| T. 特別注文部品 | 37 |
| Z. 付属品関係 | 39 |
| 仕様別部品一覧表 | 43 |
| オプションパーツ | 47 |
| Wa. 警告ラベル | 48 |
| 索引 | 49 |

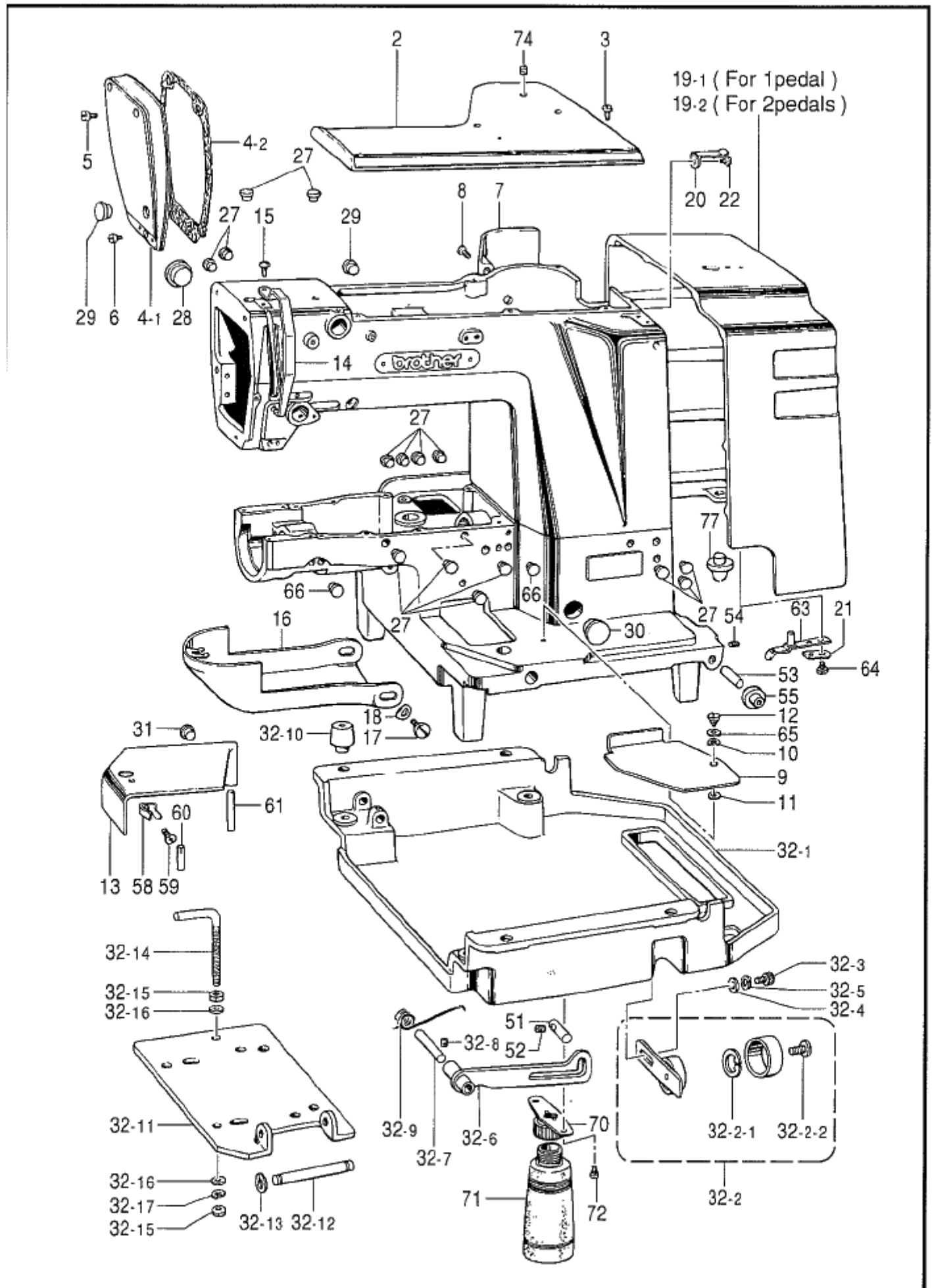
Notes for using this parts book

1. This book was prepared based on information available in April 2002.
2. Parts are subject to changes in design without prior notice.
3. Parts supplied as complete assemblies are circled by a dotted line .
4. If the symbol * is found in the "CODE" column, refer to the DIFFERENT PARTS LIST on page 43.

CONTENTS

| | |
|--|----|
| A. Machine body | 1 |
| B. Clutch mechanism | 5 |
| C. Upper shaft and needle bar mechanism | 9 |
| D. Drive pulley and idler pulley mechanism | 11 |
| E. Supply parts | 11 |
| F. Feed mechanism | 13 |
| G. Work clamp lifter mechanism | 17 |
| H. Vertical shaft mechanism | 19 |
| J. Power lift mechanism | 21 |
| K. Lower shaft mechanism | 23 |
| L. Lubrication | 25 |
| M. Threading mechanism | 29 |
| N. Bobbin winder mechanism | 31 |
| P. Thread trimmer mechanism | 33 |
| Q. Thread wiper mechanism | 35 |
| R. Thread nipper mechanism | 35 |
| S. Attachment set | 37 |
| T. Option parts | 37 |
| Z. Accessories | 39 |
| DIFFERENT PARTS LIST | 43 |
| OPTION PARTS | 45 |
| Wa. Warning labels | 48 |
| INDEX | 49 |

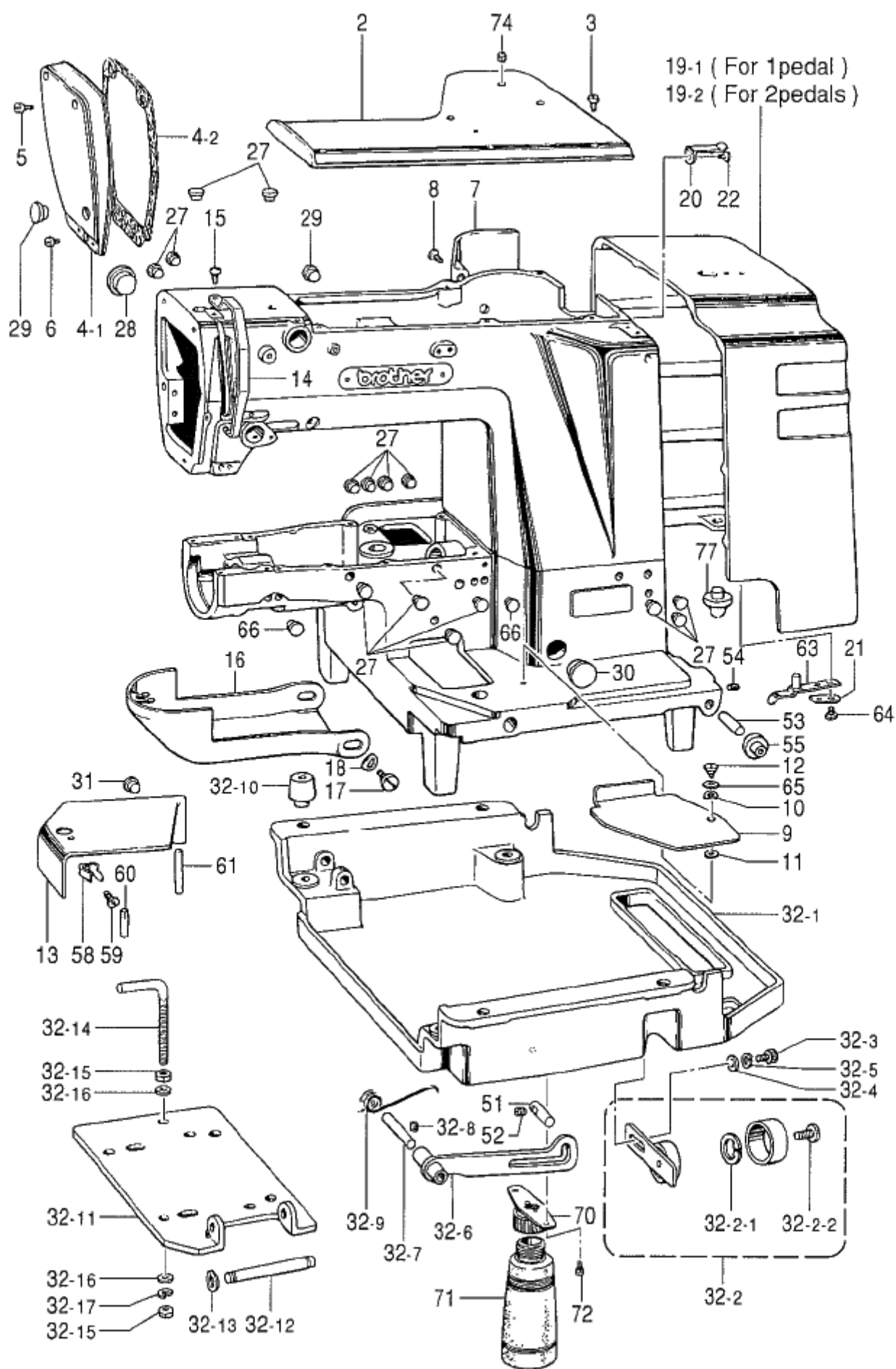
A . 主体関係 / Machine body



A. 主体関係 / Machine body

| REF.NO | CODE | QTY | ヒンメイ | NAME OF PARTS | RM |
|--------|-----------|-----|--------------------|---------------------------------|----|
| 2 | 152830109 | 1 | ウツタ | TOP COVER | |
| 3 | 062761412 | 4 | ナハコ595-28X14 | SCREW, PAN SM5.95-28X14 | |
| 4 | 152831009 | 1 | メンタクミ | FACE PLATE ASSY | |
| 4-1 | 152832109 | 1 | メンタ | FACE PLATE | |
| 4-2 | 152833001 | 1 | メンタハツキン | PACKING | |
| 5 | 062711412 | 2 | ナハコ4.76-32X14 | SCREW, PAN SM4.76-32X14 | |
| 6 | 062710712 | 1 | ナハコ476-32X7 | SCREW, PAN SM4.76-32X7 | |
| 7 | 152834009 | 1 | ソクメンカハ- | FRAME SIDE COVER | |
| 8 | 062711412 | 4 | ナハコ4.76-32X14 | SCREW, PAN SM4.76-32X14 | |
| 9 | 152835009 | 1 | ハツトカハ-R | BED COVER (R) | |
| 10 | 100315002 | 1 | ナミハネ | WASHER | |
| 11 | 025770232 | 1 | ヒラサガネシヨウ6.35 | WASHER, PLAIN M 6.35 | |
| 12 | 145480101 | 1 | タンネシ6.35 | SHOULDER SCREW, SM6.35 | |
| 13 | 152837109 | 1 | ハツトカハ-L | BED COVER, L | |
| 14 | 152841209 | 1 | テンシカンハ- | COVER, T/TAKE-UP LEVER | |
| 15 | 062670812 | 1 | ナハコ3.57-40X8 | SCREW, PAN SM3.57-40X8 | |
| 16 | 152842059 | 1 | オカマカハ-クミ | SHUTTLE RACE COVER ASSY | |
| 17 | 115493002 | 2 | タンネシ5.95 | SHOULDER SCREW, SM5.95 | |
| 18 | 109239002 | 2 | ナミハネサガネ | WASHER, WAVE SPRING | |
| 19-1 | S36687009 | 1 | <1ペダル用> ハルトカハ- | <For 1 pedal> BELT COVER | |
| 19-2 | S36689009 | 1 | <2ペダル用> ハルトカハ-C | <For 2 pedals> BELT COVER, C | |
| 20 | 152989001 | 1 | ハルトカハ-ハネウカ | SPRING, PLATE | |
| 21 | S36690001 | 1 | ハルトカハ-ハネササエ | SPRING HOOK | |
| 22 | 062680812 | 1 | ナハコ437-40X8 | SCREW, PAN SM4.37-40X8 | |
| 27 | 117936001 | 15 | ゴムセン9.4 | RUBBER CAP, 9.4 | |
| 28 | 140392009 | 1 | オイルフタ | OIL CAP | |
| 29 | 117934001 | 2 | ゴムセン13.5 | RUBBER CAP, 13.5 | |
| 30 | 108520001 | 1 | ゴムセン19.8 | RUBBER CAP, 19.8 | |
| 31 | 104450101 | 1 | ゴムセン8 | RUBBER CAP, 8 | |
| 32 | 159808109 | 1 | オイルパンクミ | OIL PAN ASSY | |
| 32-1 | 154738109 | 1 | オイルパン | OIL PAN | |
| 32-2 | 152852101 | 1 | テンションプーリクミ | TENSION PULLEY ASSY | |
| 32-2-1 | 048320242 | 1 | トメワアサヨウC32 | RETAINING RING, INTERNAL C32 | |
| 32-2-2 | 141860001 | 1 | シメネシ6.35 | SCREW, SM6.35 | |
| 32-3 | 018081222 | 1 | アサホルト8X12 | BOLT, SOCKET M8X12 | |
| 32-4 | 025080232 | 1 | ヒラサガネシヨウ8 | WASHER, PLAIN M 8 | |
| 32-5 | 028080242 | 1 | ハネサガネ2-8 | WASHER, SPRING 2-8 | |
| 32-6 | 152857001 | 1 | トウフササエハ- | HEAD SUPPORT LEVER | |
| 32-7 | 152858001 | 1 | トウフササエハ-シク | HEAD SUPPORT LEVER SHAFT | |
| 32-8 | 013719412 | 1 | トメネシ4.76クホミ | SET SCREW, (CP) SM4.76 | |
| 32-9 | 152859001 | 1 | トウフササエハ-ハネ | SPRING | |
| 32-10 | 152860009 | 4 | ハツトクツシヨウ | BED CUSHION | |
| 32-11 | 152861101 | 1 | モータイ | MOTOR BASE PLATE | |
| 32-12 | 152862001 | 1 | モータイシク | MOTOR BASE PLATE SHAFT | |
| 32-13 | 048100142 | 2 | トメワジクヨウC10 | RETAINING RING, EXTERNAL C10 | |
| 32-14 | 152865201 | 1 | LカクホルトM10 | BOLT, L-TYPE M10 | |
| 32-15 | 021100202 | 2 | ナツト2シユ10 | NUT, 2 M10 | |
| 32-16 | 025100132 | 2 | ヒラサガネシヨウ10 | WASHER, PLAIN S 10 | |
| 32-17 | 028100242 | 1 | ハネサガネ2-10 | WASHER, SPRING 2-10 | |
| 51 | 152866001 | 1 | トウフササエピン | HEAD SUPPORTER PIN | |
| 52 | 013760612 | 1 | トメネシ5.95クホミ | SET SCREW, (CP) SM5.95 | |
| 53 | 152867000 | 2 | ハツトヒンシシク | HINGE SHAFT | |
| 54 | 151604002 | 2 | トメネシ5.95 | SET SCREW, SM5.95 | |
| 55 | 152868009 | 2 | ハツトヒンシクツシヨウ | HINGE CUSHION | |
| 58 | 114985001 | 1 | ハツトカハ-トメハネ | SPRING, PLATE | |
| 59 | 062680612 | 1 | ナハコ4.37-40X6 | SCREW, PAN SM4.37-40X6 | |

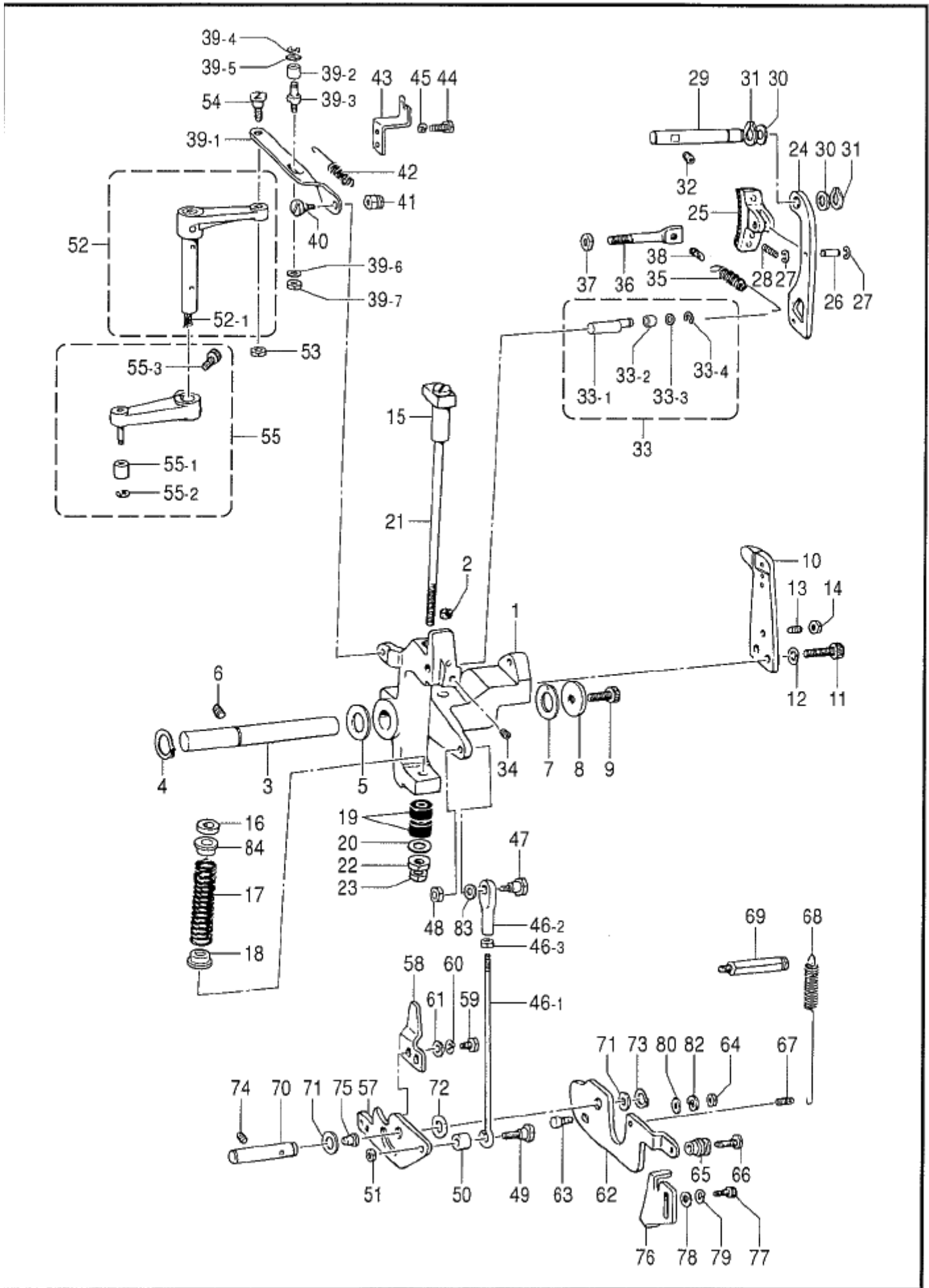
A. 主体関係 / Machine body



A. 主体関係 / Machine body

| REF.NO | CODE | QTY | ヒンメイ | NAME OF PARTS | RM |
|--------|-----------|-----|--------------|-------------------------|----|
| 60 | 152838001 | 1 | ミソツキピン | DOWEL PIN | |
| 61 | 152839001 | 1 | ハットカバーシク | BED COVER SHAFT | |
| 63 | 152848001 | 1 | ハルトカバーハネ | SPRING, PLATE | |
| 64 | 062681412 | 2 | ナハコ437-40X14 | SCREW, PAN SM4.37-40X14 | |
| 65 | 025080132 | 1 | ヒラサカネシヨウ8 | WASHER, PLAIN S 8 | |
| 66 | 104450101 | 2 | ゴムセン8 | RUBBER CAP, 8 | |
| 70 | 154465001 | 1 | ハイキヤツブササクミ | DUST OILER SUPPORT ASSY | |
| 71 | 114486002 | 1 | ホリオイルタイ | OILER | |
| 72 | 062710612 | 2 | ナハコ476-32X6 | SCREW, PAN SM4.76-32X6 | |
| 74 | 154785000 | 1 | フェルト | FELT | |
| 77 | 152847009 | 2 | ハルトカバーコムサ | PACKING | |

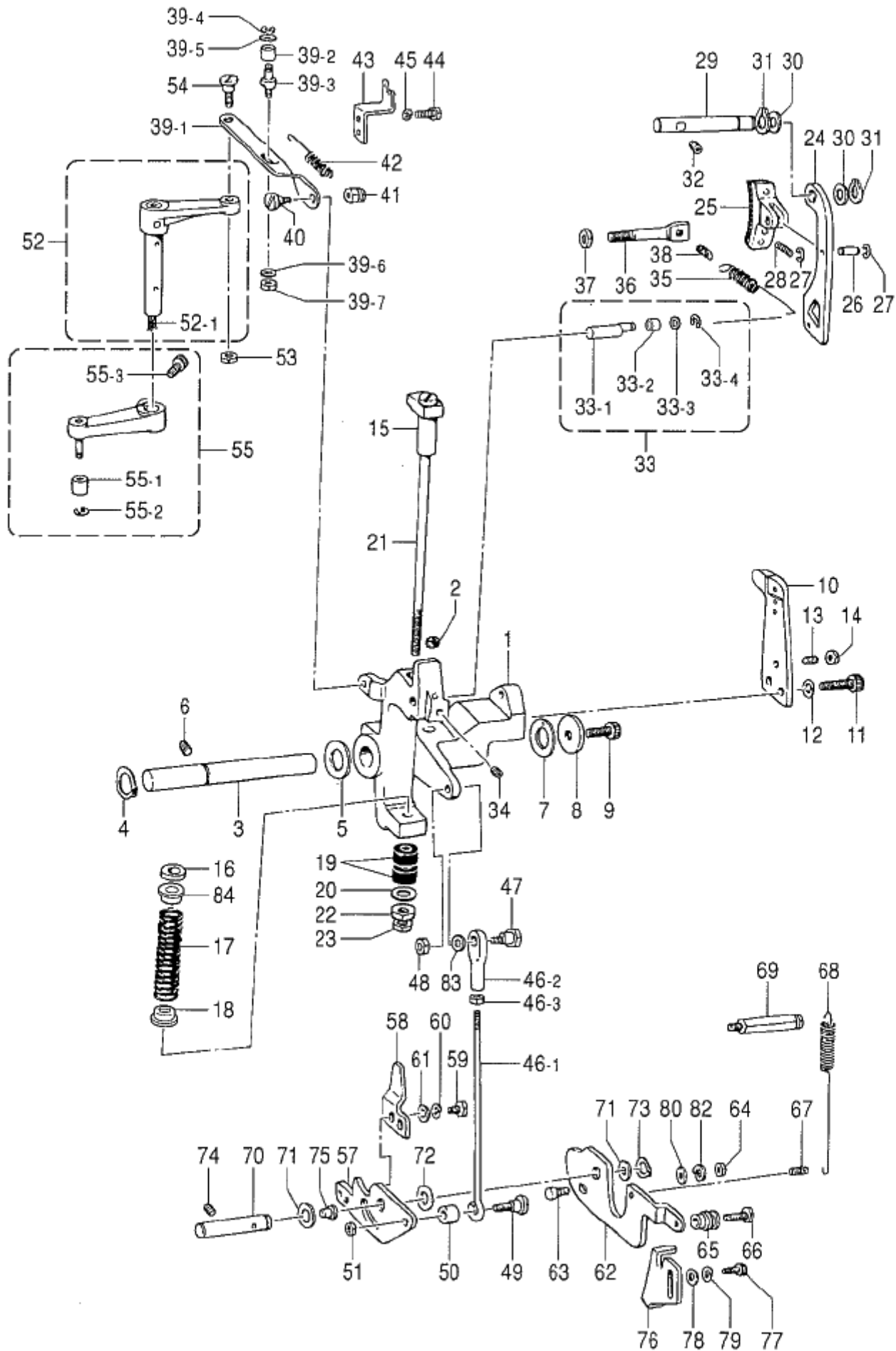
B. クラッチ関係 / Clutch mechanism



B. クラッチ関係 / Clutch mechanism

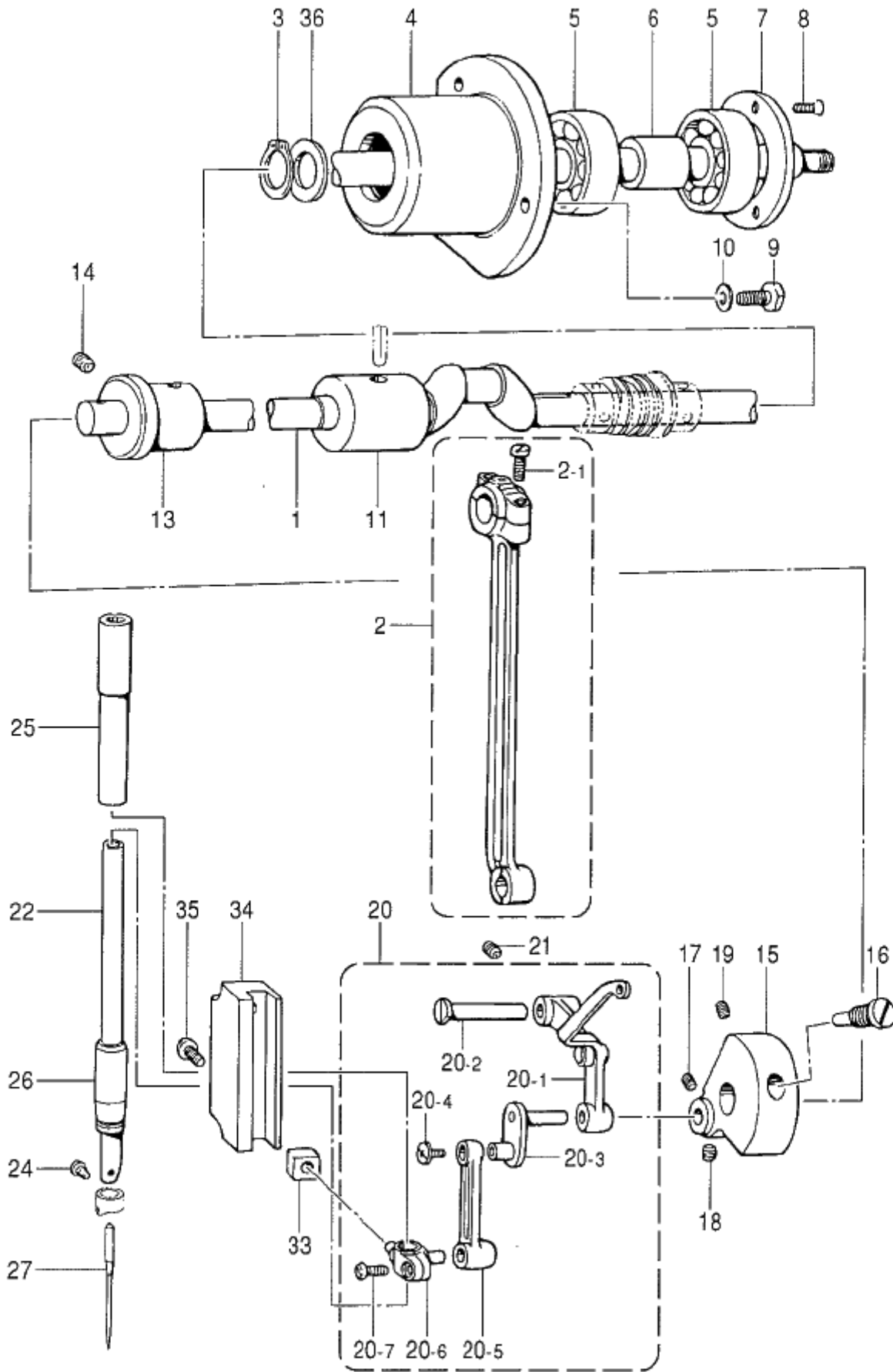
| REF.NO | CODE | QTY | ヒンメイ | NAME OF PARTS | RM |
|--------|-----------|-----|--------------|-------------------------------|----|
| 1 | 151886001 | 1 | クラッチレバ | CLUTCH LEVER | |
| 2 | 151927001 | 1 | クラッチフェルト | FELT, CLUTCH | |
| 3 | 151887001 | 1 | クラッチレバシフト | CLUTCH LEVER SHAFT | |
| 4 | 048180142 | 1 | トメワジクヨウC18 | RETAINING RING, EXTERNAL C18 | |
| 5 | S34801001 | 1 | ワシカネ18 | WASHER, PLAIN 18 | |
| 6 | 014821022 | 1 | アタメネジ7.94クホミ | SET SCREW, SOCKET (CP) SM7.94 | |
| 7 | S37322000 | 1 | スラストワシカネ18 | THRUST WASHER, 18 | |
| 8 | S34803001 | 1 | ワシカネ8 | WASHER, PLAIN 8 | |
| 9 | 151163001 | 1 | アホルト8X15 | BOLT, SOCKET M8X15 | |
| 10 | 151888101 | 1 | ボールサエタ | BALL PRESSER PLATE | |
| 11 | 018082522 | 2 | アホルト8X25 | BOLT, SOCKET M8X25 | |
| 12 | 028080242 | 2 | ハネワシカネ2-8 | WASHER, SPRING 2-8 | |
| 13 | 115012002 | 1 | トメネジ6.35 | SET SCREW, SM6.35 | |
| 14 | 150554002 | 1 | ナット6.35 | NUT, SM6.35 | |
| 15 | 151889001 | 1 | ストップタイ | CLUTCH STOPPER | |
| 16 | 151890000 | 1 | ストップゴム | STOPPER RUBBER | |
| 17 | 151891001 | 1 | クラッチバネ | SPRING | |
| 18 | S34806001 | 1 | バネカ | SPRING HOLDER | |
| 19 | 115018001 | 2 | カンシヨウゴム | CUSHION RUBBER | |
| 20 | 025800332 | 1 | ヒラサカネシヤイ7.14 | WASHER, PLAIN L 7.14 | |
| 21 | 151893001 | 1 | ストップシャフト | STOPPER SHAFT | |
| 22 | 021800102 | 1 | ナット1シユ7.14 | NUT, 1 SM7.14 | |
| 23 | 100090004 | 1 | ナット7.14 | NUT, SM7.14 | |
| 24 | 151894101 | 1 | ブレーキレバ | BRAKE LEVER | |
| 25 | 151895000 | 1 | ブレーキクミ | BRAKE ASSY | |
| 26 | 151898001 | 1 | ブレーキシャフト | BRAKE SHAFT | |
| 27 | 048040342 | 2 | トメワE4 | RETAINING RING, E4 | |
| 28 | 151899001 | 1 | ブレーキシユバネ | SPRING | |
| 29 | 151900001 | 1 | ブレーキレバシフト | BRAKE LEVER SHAFT | |
| 30 | S34804001 | 2 | ワシカネ | WASHER | |
| 31 | 048110142 | 2 | トメワジクヨウC11 | RETAINING RING, EXTERNAL C11 | |
| 32 | 014760622 | 1 | アタメネジ5.95 | SET SCREW, SOCKET SM5.95 | |
| 33 | S31335001 | 1 | ブレーキサドピンクミ | BRAKE SLIDE PIN ASSY | |
| 33-1 | S31336001 | 1 | ブレーキサドピン | BRAKE SLIDE PIN | |
| 33-2 | S00723001 | 1 | カラー7.94 | COLLAR 7.94 | |
| 33-3 | 153484001 | 1 | ワシカネ4.76 | WASHER, PLAIN 4.76 | |
| 33-4 | 048040342 | 1 | トメワE4 | RETAINING RING, E4 | |
| 34 | 014760622 | 1 | アタメネジ5.95 | SET SCREW, SOCKET SM5.95 | |
| 35 | 151902001 | 1 | ブレーキバネ | SPRING | |
| 36 | 151903001 | 1 | ブレーキバネカネシ | SPRING HOOK SCREW | |
| 37 | 106147002 | 1 | ナット7.94 | NUT, SM7.94 | |
| 38 | 110251001 | 1 | スプリングサエタ | SPRING HOOK | |
| 39 | 151904101 | 1 | クラッチレバレンカクミ | CLUTCH LEVER ROD ASSY | |
| 39-1 | 151905101 | 1 | クラッチレバレンカ | CLUTCH LEVER ROD | |
| 39-2 | 107744001 | 1 | コロ | ROLLER | |
| 39-3 | 151906101 | 1 | レンカクシャフト | ROLLER SHAFT | |
| 39-4 | 048030342 | 1 | トメワE3 | RETAINING RING, E3 | |
| 39-5 | 113431002 | 1 | ワシカネ | WASHER, PLAIN | |
| 39-6 | 025680132 | 1 | ヒラサカネシヨウ4.37 | WASHER, PLAIN S 4.37 | |
| 39-7 | 021680202 | 1 | ナット2シユ4.37 | NUT, 2 SM4.37 | |
| 40 | 151907001 | 1 | スタッドネジ5.95 | STUD SCREW 5.95 | |
| 41 | 151908001 | 1 | ナット5.95 | NUT, SM5.95 | |
| 42 | 155501001 | 1 | クラッチレババネ | SPRING | |
| 43 | 151910001 | 1 | クラッチレババネカ | SPRING HOOK | |
| 44 | 117363001 | 2 | ボルト4.76 | BOLT, SM4.76 | |
| 45 | 028050242 | 2 | ハネワシカネ2-5 | WASHER, SPRING 2-5 | |
| 46 | 152808101 | 1 | 調整ロッドクミ | ADJUST ROD ASSY | |
| 46-1 | 154332001 | 1 | 調整棒リフター調整棒 | PRESSER BAR LIFTER ADJUST ROD | |
| 46-2 | 154333001 | 1 | 調整棒リフター調整棒 | PRESSER BAR LIFTER ADJ. JOINT | |
| 46-3 | 150556001 | 1 | ナット6.35 | NUT, SM6.35 | |

B. クラッチ関係 / Clutch mechanism



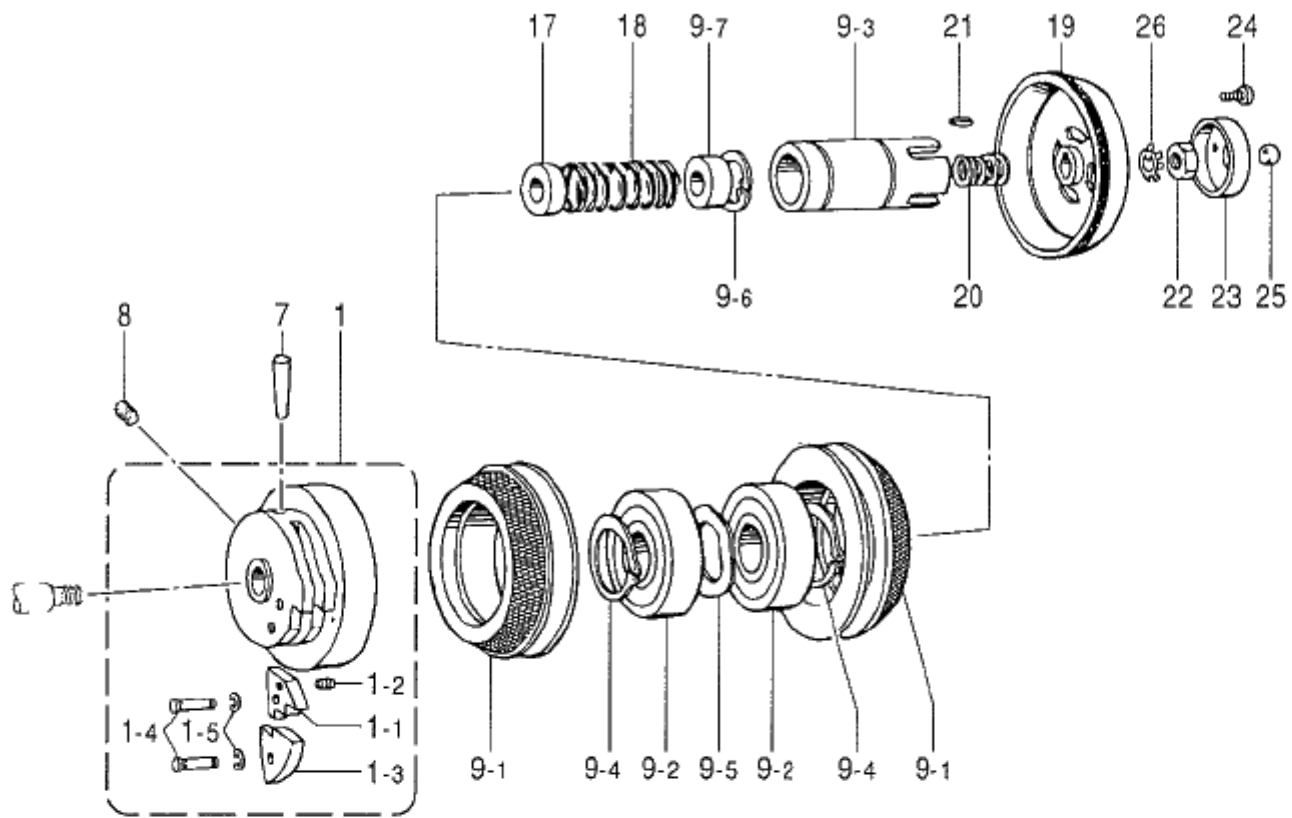
B. クラッチ関係 / Clutch mechanism

| REF.NO | CODE | QTY | ヒンメイ | NAME OF PARTS | RM |
|--------|-----------|-----|---------------|------------------------------|----|
| 47 | 151912001 | 1 | ハンジクタンネジ 6.35 | STUD SCREW 6.35 | |
| 48 | 150556001 | 1 | ナット6.35 | NUT, SM6.35 | |
| 49 | 151913001 | 1 | タンネジ 6.35 | STUD SCREW 6.35 | |
| 50 | 151914001 | 1 | カラ-13 | COLLAR 13 | |
| 51 | 150556001 | 1 | ナット6.35 | NUT, SM6.35 | |
| 52 | 151915101 | 1 | クラッチサト-レバ-クミ | CLUTCH ACTUATING LEVER ASSY | |
| 52-1 | 152980001 | 1 | クミヒモ6X6 | WICK 6X6 (L=150) | |
| 53 | 150553001 | 1 | ナット5.95 | NUT, SM5.95 | |
| 54 | 151907001 | 1 | タンネジ 5.95 | STUD SCREW 5.95 | |
| 55 | 151939101 | 1 | クラッチカムレバ-クミ | CLUTCH CAM LEVER ASSY | |
| 55-1 | 152914001 | 1 | コ | ROLLER | |
| 55-2 | 048040343 | 1 | トメワE4 | RETAINING RING, E4 | |
| 55-3 | 018062532 | 1 | アナホルト6X25 | BOLT, SOCKET M6X25 | |
| 57 | 151919101 | 1 | ネト-レバ- | STARTING LEVER | |
| 58 | 151920001 | 1 | ネト-セイフレバ- | STARTING SAFETY LEVER | |
| 59 | 017711412 | 2 | ホルト4.76X14 | BOLT, SM4.76X14 | |
| 60 | 028050242 | 2 | ハネサカネ2-5 | WASHER, SPRING 2-5 | |
| 61 | 113431002 | 2 | サカネ | WASHER, PLAIN | |
| 62 | 155499001 | 1 | サト-レバ- | STARTING LEVER PLATE | |
| 63 | 154155101 | 1 | ストップネジ | STOPPER SCREW | |
| 64 | 150553001 | 1 | ナット5.95 | NUT, SM5.95 | |
| 65 | 151922001 | 1 | クサリカカラ | CHAIN HOOK COLLAR | |
| 66 | 017762202 | 1 | ホルト5.95X22 | BOLT, SM5.95X22 | |
| 67 | 110251001 | 1 | ヌノオサエウデハネカケ | SPRING HOOK | |
| 68 | 151923001 | 1 | サト-レバ-ハネ | SPRING | |
| 69 | 151924001 | 1 | サト-レバ-ハネカケ | SPRING HOOK | |
| 70 | 151925001 | 1 | ネト-レバ-シク | STARTING LEVER SHAFT | |
| 71 | 142628001 | 2 | スイヘイオクリクランリンク | SPACER | |
| 72 | 110505001 | 1 | サカネ | WASHER | |
| 73 | 048110142 | 1 | トメワシクヨウC11 | RETAINING RING, EXTERNAL C11 | |
| 74 | 014760622 | 1 | アタメネジ 5.95 | SET SCREW, SOCKET SM5.95 | |
| 75 | 111865009 | 1 | セン6 | CAP, 6 | |
| 76 | 155500001 | 1 | ネト-ストップ | STARTING LEVER STOPPER | |
| 77 | 018061622 | 2 | アナホルト6X16 | BOLT, SOCKET M6X16 | |
| 78 | 025060132 | 2 | ヒラサカネシヨウ6 | WASHER, PLAIN S 6 | |
| 79 | 028060242 | 2 | ハネサカネ2-6 | WASHER, SPRING 2-6 | |
| 80 | 025060232 | 1 | ヒラサカネシヨウ6 | WASHER, PLAIN M 6 | |
| 82 | 028060242 | 1 | ハネサカネ2-6 | WASHER, SPRING 2-6 | |
| 83 | S03695001 | 1 | サカネ6 | WASHER, PLAIN 6 | |
| 84 | 151892001 | 1 | ハネウケ | SPRING HOOK | |



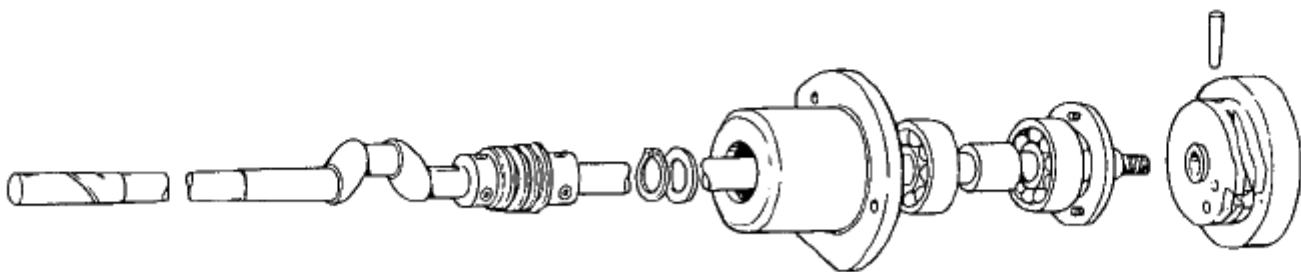
C. 上軸、針棒関係 / Upper shaft and needle bar mechanism

| REF.NO | CODE | Q'TY | ヒンメイ | NAME OF PARTS | RM |
|--------|-----------|------|----------------|--------------------------------|----|
| 1 | S38336001 | 1 | ウツシク | UPPER SHAFT | |
| 2 | 153040001 | 1 | クランクロッドクミ | CRANK ROD ASSY | |
| 2-1 | 144712001 | 2 | シメネジ 4.76 | SCREW, SM4.76 | |
| 3 | 048150142 | 1 | トメワシクヨウC15 | RETAINING RING, EXTERNAL C15 | |
| 4 | 151997000 | 1 | たまシクウケケース | BALL BEARING CASE | |
| 5 | 072630260 | 2 | ベアリング 6302VV | BALL BEARING, 6302VV | |
| 6 | 151998000 | 1 | ベアリングカンザ | BEARING COLLAR | |
| 7 | 151999001 | 1 | たまシクウケフタ | BALL BEARING CAP | |
| 8 | 102843004 | 3 | サラネジ 3.57 | SCREW, FLAT SM3.57 | |
| 9 | S39110001 | 3 | ボルト 595-28X14 | BOLT, W/SOCKET SM5.95-28X14 | |
| 10 | 025060232 | 3 | ヒラサガネチユウ6 | WASHER, PLAIN M 6 | |
| 11 | 140726000 | 1 | ウツシクメタM | BUSH, M ;U-SHAFT | |
| 13 | 152000001 | 1 | ウツシクメタF | UPPER SHAFT BUSH (F) | |
| 14 | 014760632 | 1 | アタクホミ 595-28X6 | SET SCREW, SOCKET (CP)SM5.95X6 | |
| 15 | 152231000 | 1 | ツリアイクランク | THREAD TAKE-UP CRANK | |
| 16 | 100250001 | 1 | シメネジ 7.14 | SCREW, SM7.14 | |
| 17 | 014770622 | 1 | アタメネジ 6.35クホミ | SET SCREW, SOCKET (CP) SM6.35 | |
| 18 | 101706001 | 1 | トメネジ 6.35 | SET SCREW, SM6.35-40X5.5 | |
| 19 | 014770622 | 1 | アタメネジ 6.35クホミ | SET SCREW, SOCKET (CP) SM6.35 | |
| 20 | 152232101 | 1 | ハリホウケンガンクミ | THREAD TAKE-UP LEVER SET | |
| 20-1 | 153330101 | 1 | テンビクミ | THREAD TAKE-UP LEVER ASSY | |
| 20-2 | 152236001 | 1 | テンビクミサシク | SUPPORT SHAFT, TR/TAKE-UP | |
| 20-3 | 152237101 | 1 | ハリホウクランク | NEEDLE BAR CRANK | |
| 20-4 | 132051001 | 1 | サラネジ 3.57L | SCREW, FLAT SM3.57-40X7 L | |
| 20-5 | 152238001 | 1 | ハリホウケンガン | NEEDLE BAR CONNECTING ROD | |
| 20-6 | 152239001 | 1 | ハリホウクタンキ | NEEDLE BAR CLAMP | |
| 20-7 | 062680812 | 1 | ナハコ 437-40X8 | SCREW, PAN SM4.37-40X8 | |
| 21 | 014760632 | 1 | アタクホミ 595-28X6 | SET SCREW, SOCKET (CP)SM5.95X6 | |
| 22 | 152240101 | 1 | ハリホウA | NEEDLE BAR, A | |
| 24 | 144458001 | 1 | アタマツキトメネジ 3.57 | SET SCREW, SM3.57-40X4.5 | |
| 25 | 152242001 | 1 | ハリホウメタM | BUSH, U ;N-BAR | |
| 26 | 152243001 | 1 | ハリホウメタD | BUSH, D ;N-BAR | |
| 27 | * | 1 | ミシンハリDP | NEEDLE, DP | |
| 33 | 142211001 | 1 | カクコマ | SLIDE BLOCK | |
| 34 | 152244000 | 1 | ハリホウアンナイ | NEEDLE BAR GUIDE | |
| 35 | 062781412 | 2 | ナハコ 635-28X14 | SCREW, PAN SM6.35-28X14 | |
| 36 | 116920001 | 1 | オクリシクスラストリンク | RING, THRUST | |



118-430-125

㉕ . 補給部品 / Supply parts



118-430-960

D. 動車、遊車関係 / Drive pulley and idler pulley mechanism

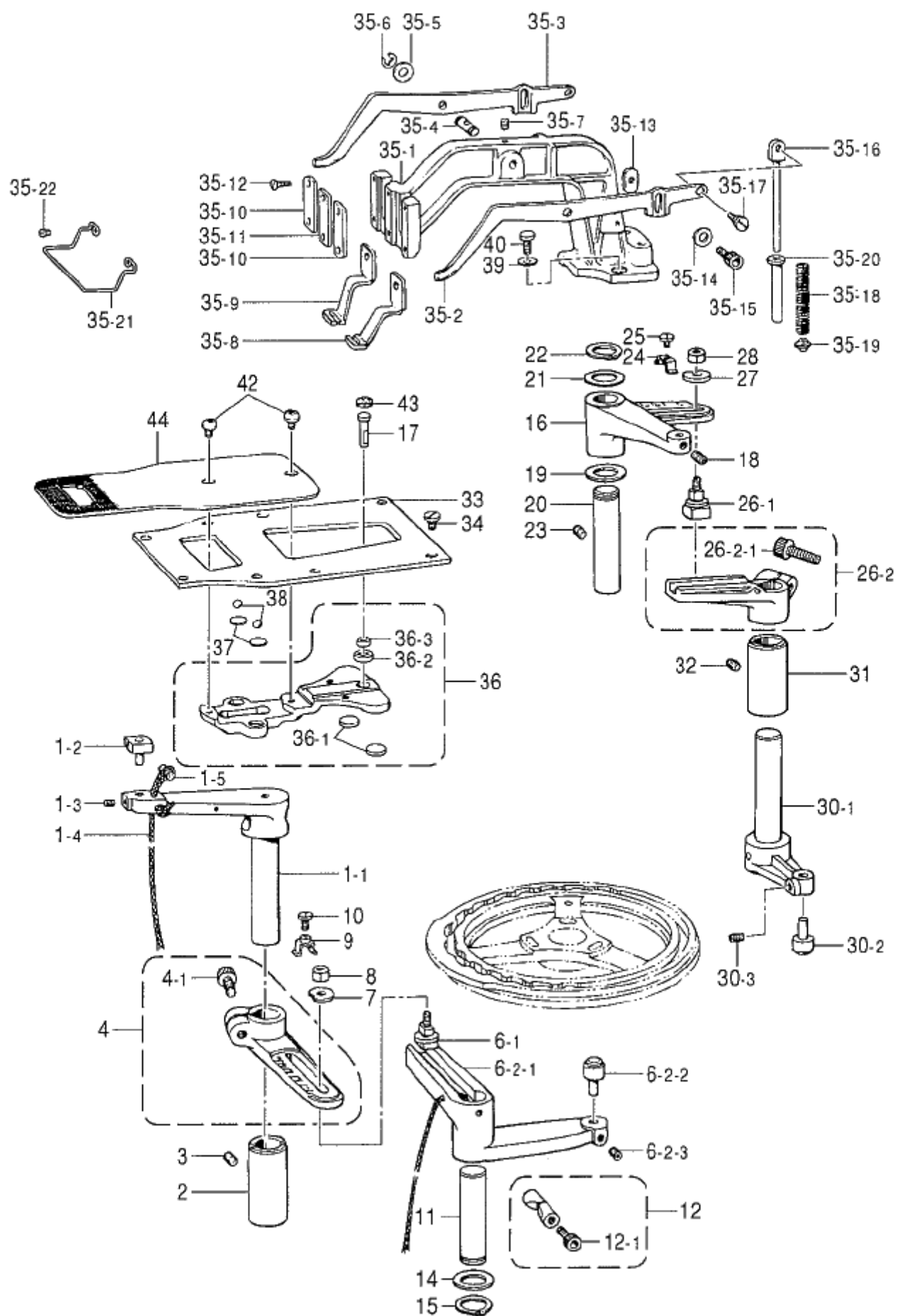
| REF.NO | CODE | QTY | ヒンメイ | NAME OF PARTS | RM |
|--------|-----------|-----|--------------|-------------------------------|----|
| 1 | 153044101 | 1 | ストップカムギ | STOP CAM ASSY | |
| 1-1 | 152693001 | 1 | ブレークカムハン | BRAKE CAM SEGMENT | |
| 1-2 | 152694001 | 1 | ブレークカムハンバネ | SPRING | |
| 1-3 | S35737001 | 1 | フランジカムハン | FLANGE CAM SEGMENT | |
| 1-4 | 153058001 | 2 | カムハンシク | CAM SEGMENT STUD | |
| 1-5 | 048040342 | 2 | トマワE4 | RETAINING RING, E4 | |
| 7 | 147111001 | 1 | テーパピン6X35 | PIN, TAPER 6X35 | |
| 8 | 014770622 | 1 | アタメネジ6.35クホミ | SET SCREW, SOCKET (CP) SM6.35 | |
| 9 | 183686101 | 1 | プーリオオギ | PULLEY SET | |
| 9-1 | 152695201 | 2 | プーリギ | PULLEY DEVICE ASSY | |
| 9-2 | 072600760 | 2 | タマシクウケ6007VV | BALL BEARING, 6007VV | |
| 9-3 | 152698101 | 1 | スライダメタル | SLIDE BUSH | |
| 9-4 | 048350142 | 2 | トマワシクウケC35 | RETAINING RING, EXTERNAL C35 | |
| 9-5 | 152699001 | 1 | ナミワシヤ | WASHER | |
| 9-6 | 048240242 | 1 | トマワアノヨウC24 | RETAINING RING, INTERNAL C24 | |
| 9-7 | 152700000 | 1 | スライダブッシュA | SLIDE BUSH (A) | |
| 17 | 151946000 | 1 | スライダブッシュB | SLIDE BUSH (B) | |
| 18 | 152701001 | 1 | クラッチハンバネ | SPRING | |
| 19 | 152702001 | 1 | クラッチハン | CLUTCH PLATE | |
| 20 | 152703100 | 5 | スペーサ | SPACER | |
| 21 | S02878000 | 1 | エイコウキ3X3X13 | KEY 3X3X13 | |
| 22 | 152705101 | 1 | ナット10ヒタリ | NUT 10 | |
| 23 | 152706101 | 1 | ボールホルダ | BALL HOLDER | |
| 24 | 062660712 | 2 | ナハコ318-40X7 | SCREW, PAN SM3.18-40X7 | |
| 25 | 071095250 | 1 | ボール3/8 | BEARING BALL, 3/8 | |
| 26 | S21120001 | 1 | ワシヤ | WASHER | |

118-430-125

E. 補給部品 / Supply parts

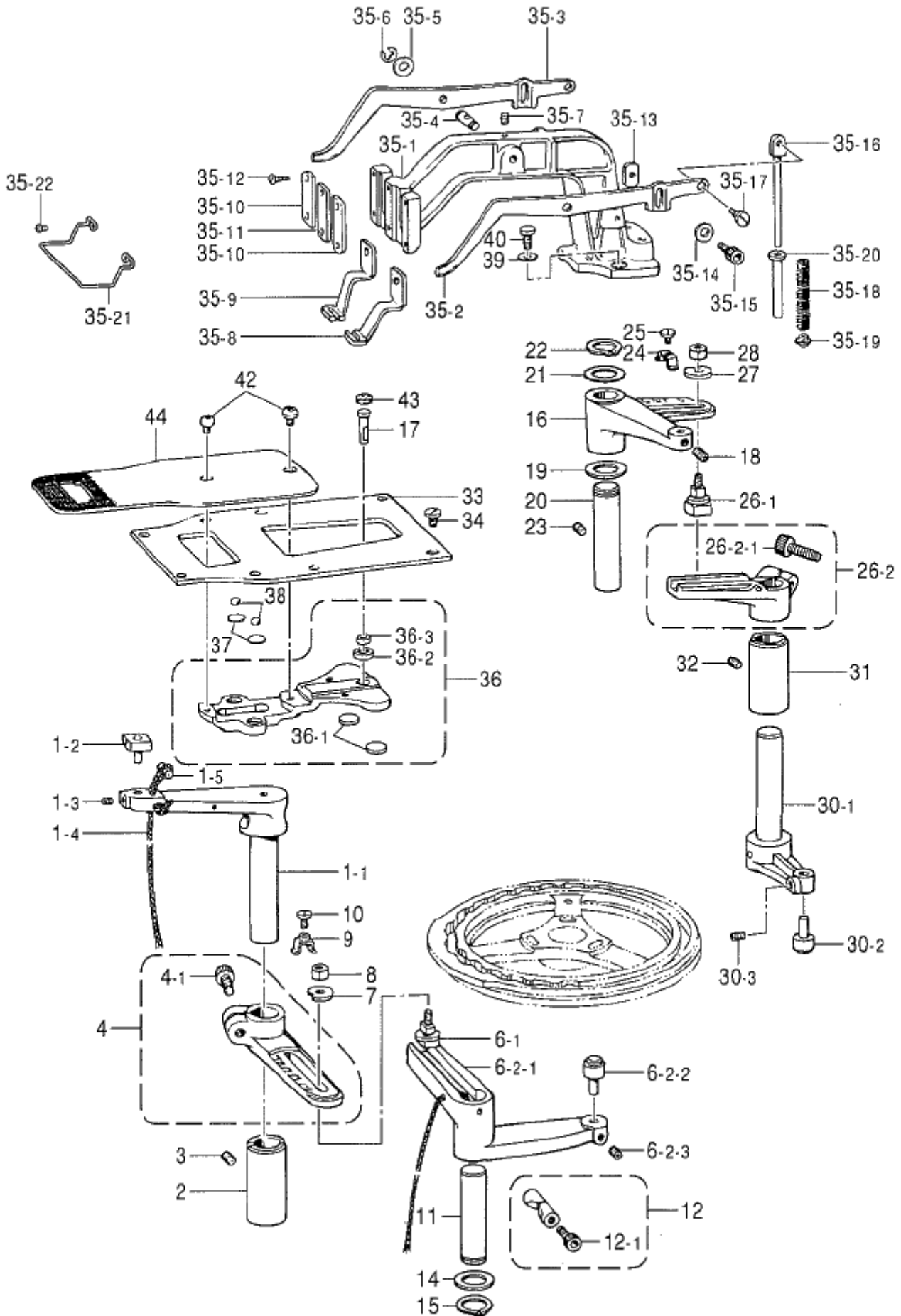
| REF.NO | CODE | QTY | ヒンメイ | NAME OF PARTS | RM |
|--------|-----------|-----|---------|---------------------------|----|
| | S37331001 | 1 | ウツクギ430 | UPPER SHAFT ASSEMBLY B430 | |

118-430-960



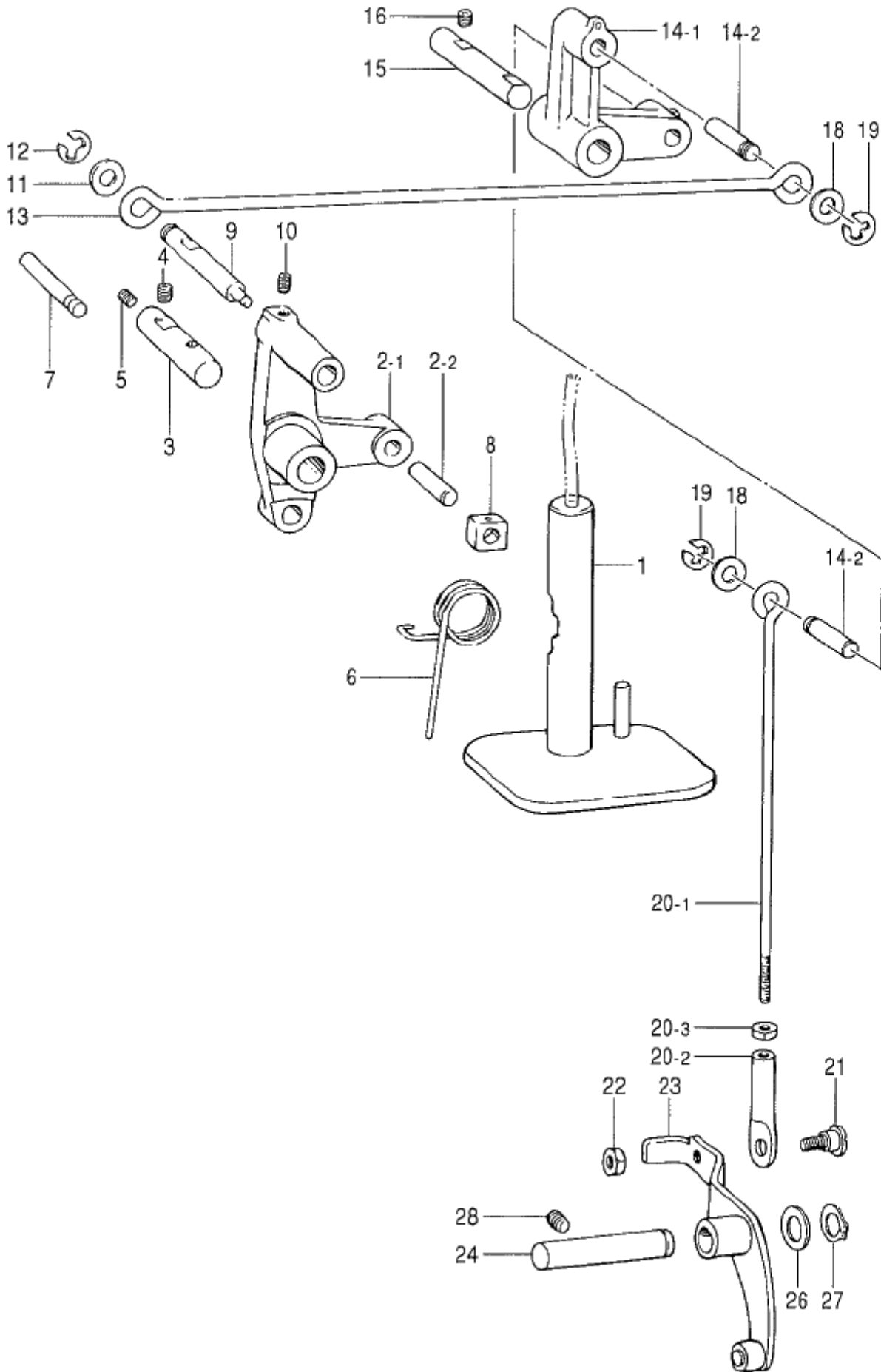
F. 送り関係 / Feed mechanism

| REF.NO | CODE | QTY | 品名 | NAME OF PARTS | RM |
|--------|-----------|-----|--------------|---------------------------------|----|
| 1 | 152741201 | 1 | ヨコオリレバークミ | TACK LENGTH LEVER ASSY | |
| 1-1 | 152742101 | 1 | ヨコオリレバ | TACK LENGTH LEVER | |
| 1-2 | 153041001 | 1 | ヨコオリカクマクミ | SLIDE BLOCK ASSY, T-LENGTH | |
| 1-3 | 151602002 | 1 | トメネジ 4.37 | SET SCREW, SM4.37-40X6 | |
| 1-4 | 153924001 | 1 | フェルト | FELT | |
| 1-5 | 153921001 | 1 | クミヒモ4X4 | WICK, 4X4 L=150 | |
| 2 | 152745001 | 1 | オリメタル | FEED BUSH | |
| 3 | 014760622 | 1 | アトメネジ 5.95 | SET SCREW, SOCKET SM5.95 | |
| 4 | 153762201 | 1 | ヨコヨウセツレバークミ | T-LENGTH REGULATOR LEVER ASSY | |
| 4-1 | 018082022 | 1 | アトネジ M8X20 | BOLT, SOCKET M8X20 | |
| 6 | 153047001 | 1 | ヨコオリチヨウセツクミ | TACK LENGTH REGULATOR ASSY | |
| 6-1 | 153042001 | 1 | オリチヨウセツクミ | TACK REGULATOR SHAFT ASSY | |
| 6-2-1 | 152752001 | 1 | ヨコオリカムレバ | TACK LENGTH LEVER | |
| 6-2-2 | 153043001 | 1 | オリカムコロシクミ | FEED CAM ROLLER SHAFT ASSY | |
| 6-2-3 | 014760622 | 1 | アトメネジ 5.95 | SET SCREW, SOCKET SM5.95 | |
| 7 | 152749001 | 1 | オリチヨウセツサガネ | WASHER | |
| 8 | 152750001 | 1 | オリチヨウセツナット | ADJUSTING NUT | |
| 9 | 153045001 | 1 | オリレバーストッパ | TACK LENGTH LEVER STOPPER | |
| 10 | 105451002 | 1 | シメネジ 3.57 | SCREW, SM3.57 | |
| 11 | 152755001 | 1 | ヨコオリカムレバシク | TACK LENGTH LEVER SHAFT | |
| 12 | S09132051 | 1 | ピンチスリーブクミ | PINCH SLEEVE ASSY | |
| 12-1 | 018063022 | 1 | アトネジ M6X30 | BOLT, SOCKET M6X30 | |
| 14 | 152756001 | 1 | スラストサガネ18 | WASHER, THRUST 18 | |
| 15 | 048180142 | 1 | トメワシクヨウC18 | RETAINING RING, EXTERNAL C18 | |
| 16 | 152758001 | 1 | テテオリレバ | TACK WIDTH FEED LEVER | |
| 17 | 152759001 | 1 | テテオリシク | TACK WIDTH FEED SHAFT | |
| 18 | 014760622 | 1 | アトメネジ 5.95 | SET SCREW, SOCKET SM5.95 | |
| 19 | 152758001 | 1 | スラストサガネ18 | WASHER, THRUST 18 | |
| 20 | 152760051 | 1 | テテオリレバシク | LEVER SHAFT | |
| 21 | 152756001 | 1 | スラストサガネ18 | WASHER, THRUST 18 | |
| 22 | 048180142 | 1 | トメワシクヨウC18 | RETAINING RING, EXTERNAL C18 | |
| 23 | 014760622 | 1 | アトメネジ 5.95 | SET SCREW, SOCKET SM5.95 | |
| 24 | 153045001 | 1 | オリレバーストッパ | TACK LENGTH LEVER STOPPER | |
| 25 | 105451002 | 1 | シメネジ 3.57 | SCREW, SM3.57 | |
| 26 | 153048001 | 1 | テテオリチヨウセツクミ | TACK WIDTH REGULATOR LEVER ASSY | |
| 26-1 | 153042001 | 1 | オリチヨウセツクミ | TACK REGULATOR SHAFT ASSY | |
| 26-2 | 153757001 | 1 | テテオリレバークミ | TACK WIDTH ADJUST LEVER ASSY | |
| 26-2-1 | 018082022 | 1 | アトネジ M8X20 | BOLT, SOCKET M8X20 | |
| 27 | 152749001 | 1 | オリチヨウセツサガネ | WASHER | |
| 28 | 152750001 | 1 | オリチヨウセツナット | ADJUSTING NUT | |
| 30-1 | 153331101 | 1 | テテオリカムレバシククミ | TACK WIDTH FEED SHAFT ASSY | |
| 30-2 | 153043001 | 1 | オリカムコロシクミ | FEED CAM ROLLER SHAFT ASSY | |
| 30-3 | 014760622 | 1 | アトメネジ 5.95 | SET SCREW, SOCKET SM5.95 | |
| 31 | 152745001 | 1 | オリメタル | FEED BUSH | |
| 32 | 014760622 | 1 | アトメネジ 5.95 | SET SCREW, SOCKET SM5.95 | |
| 33 | 152766001 | 1 | オリタインナイフ | FEED BAR GUIDE PLATE | |
| 34 | 145318001 | 8 | シメネジ 4.37 | SCREW, SM4.37 | |
| 35 | * | 1 | サエウテクミ | WORK CLAMP ARM ASSY | |
| 35-1 | S49592100 | 1 | サエウテ | WORK CLAMP ARM | |
| 35-2 | 152774001 | 1 | サエウテレバミキ | PRESSER ARM LEVER (R) | |
| 35-3 | 152775001 | 1 | サエウテレバヒタリ | PRESSER ARM LEVER (L) | |
| 35-4 | S34839001 | 1 | サエウテレバシク | LEVER SHAFT | |
| 35-5 | 116629001 | 2 | サガネ | WASHER | |
| 35-6 | 048050342 | 2 | トメワE5 | RETAINING RING, E5 | |
| 35-7 | 014760622 | 1 | アトメネジ 5.95 | SET SCREW, SOCKET SM5.95 | |
| 35-8 | * | 1 | サエアシR | WORK CLAMP, U-R | |
| 35-9 | * | 1 | サエアシL | WORK CLAMP, U-L | |
| 35-10 | 152783001 | 2 | サエアシオサエイタA | WORK CLAMP GUIDE BRACKET, A | |
| 35-11 | 152784001 | 1 | サエアシオサエイタB | WORK CLAMP GUIDE BRACKET, B | |
| 35-12 | 107038003 | 4 | サネシ 3.57 | SCREW, FLAT SM3.57 | |



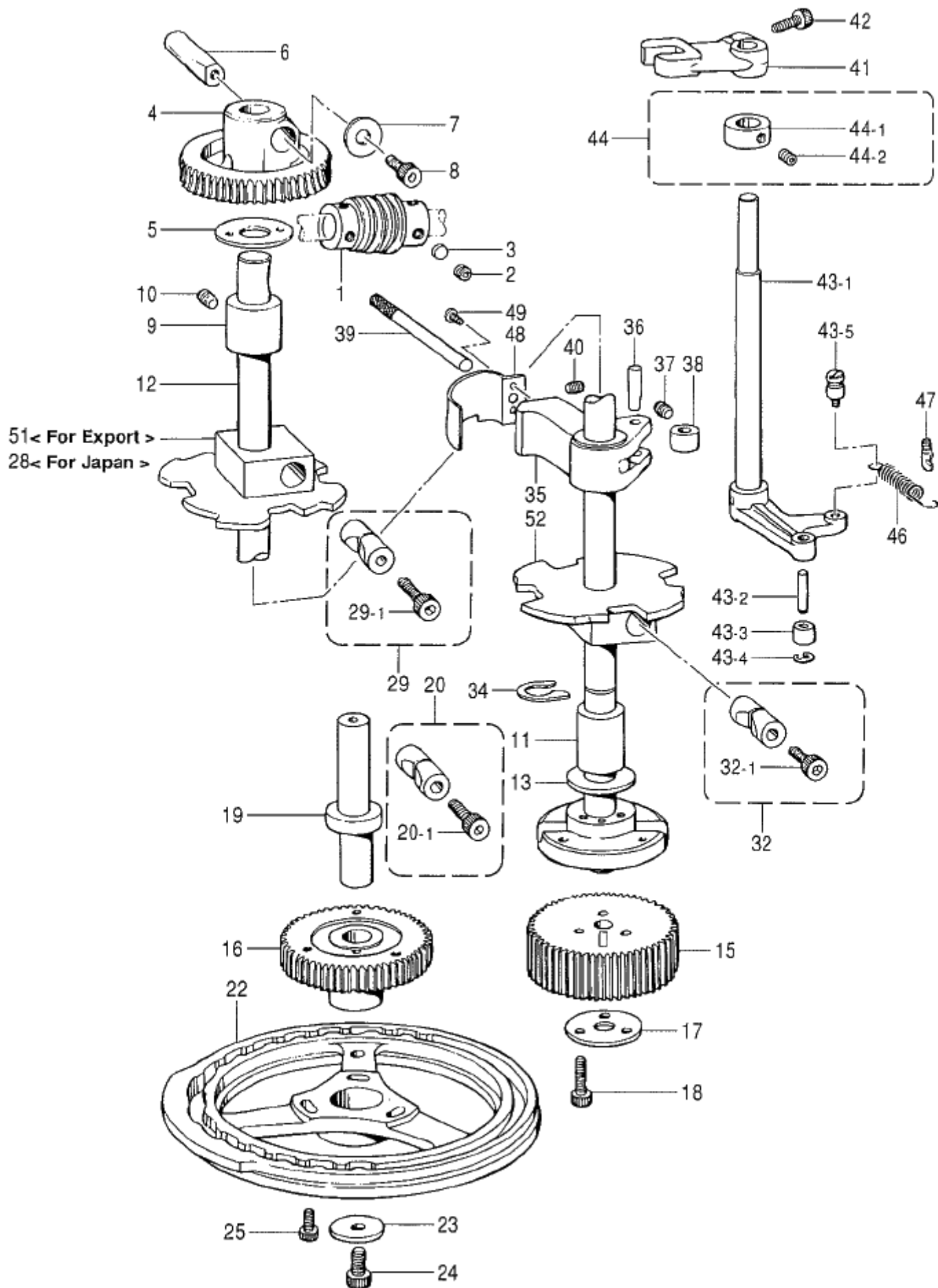
F. 送り関係 / Feed mechanism

| REF.NO | CODE | QTY | ヒンメイ | NAME OF PARTS | RM |
|--------|-----------|-----|--------------|-------------------------------|----|
| 35-13 | 153571001 | 2 | オサイクテレバ-イタ | PRESSER ARM LEVER PLATE | |
| 35-14 | 146354001 | 2 | サカネ | WASHER, PLAIN 5 | |
| 35-15 | 018500822 | 2 | アナホルト5X8 | BOLT, SOCKET M5X8 | |
| 35-16 | 153570001 | 2 | オサハネアンナイロツト | SPRING GUIDE ROD | |
| 35-17 | 145478101 | 2 | タンネジ 4.76 | SHOULDER SCREW, SOCKET SM4.76 | |
| 35-18 | * | 2 | オサハネ | SPRING, COMPRESSION | |
| 35-19 | 152788000 | 2 | オサハネカサ | SPACER | |
| 35-20 | 153567000 | 2 | オサハネカラ | COLLAR | |
| 35-21 | 156495201 | 1 | フィンガード | FINGER GUARD | |
| 35-22 | 062671012 | 2 | ハ J357-40X10 | SCREW, PAN SM3.57-40X10 | |
| 36 | 152769101 | 1 | オクリタイクミ | FEED BRACKET ASSY | |
| 36-1 | 152771000 | 2 | オクリタイカサ | WASHER | |
| 36-2 | 152773000 | 1 | キウメンブツシユメタル | BUSH | |
| 36-3 | 141331001 | 1 | キウメンブツ | BUSH | |
| 37 | 152772001 | 2 | カサ | SPACER | |
| 38 | 071047650 | 2 | コウキユウ3/16 | STEEL BALL, 3/16 | |
| 39 | 025060232 | 2 | ヒラサガネチユウ6 | WASHER, PLAIN M 6 | |
| 40 | S39110001 | 2 | ホルト595-28X14 | BOLT, W/SOCKET SM5.95-28X14 | |
| 42 | 153057102 | 2 | オクリタシメネジ | SCREW, ROUND W/SOCKET SM4.37 | |
| 43 | 153035000 | 1 | オサイクテフェルト | FELT | |
| 44 | * | 1 | オクリタ | FEED PLATE | |



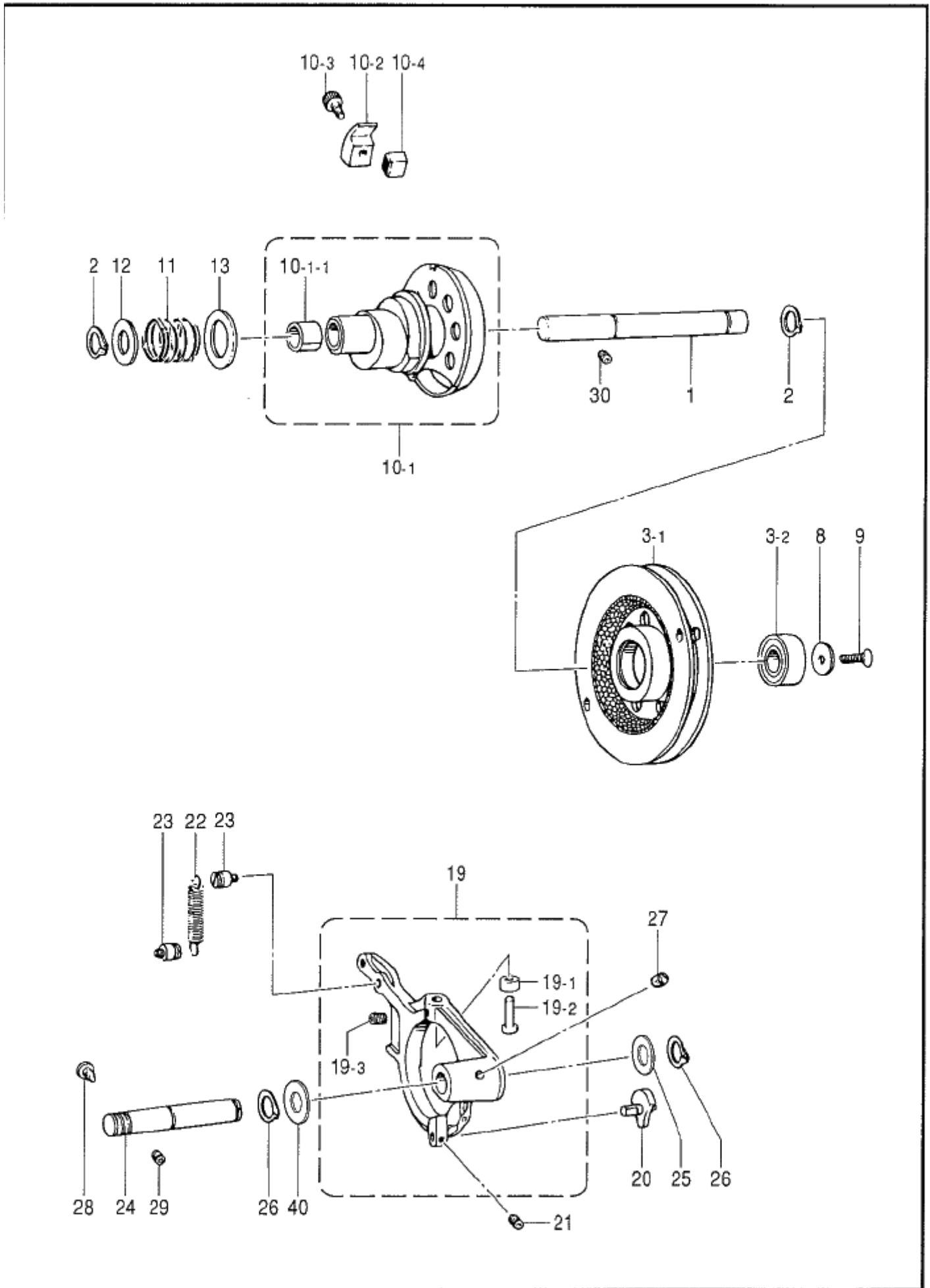
G. 押工上ゲ関係 / Work clamp lifter mechanism

| REF.NO | CODE | QTY | ヒンメイ | NAME OF PARTS | RM |
|--------|-----------|-----|----------------|--------------------------------|----|
| 1 | 152794001 | 1 | オサアケイタクミ | PRESSER FOOT LIFTER PLATE ASSY | |
| 2 | 152797201 | 1 | オサアケレハークミ | LIFTER LEVER ASSY, ;W-CLAMP | |
| 2-1 | 152798201 | 1 | オサアケレハーク | WORK CLAMP LIFTER LEVER | |
| 2-2 | 152744001 | 1 | ヨコオクリカクマビン | PIN | |
| 3 | 152799001 | 1 | オサアケレハーク | LIFTER LEVER, ;P-BAR SHAFT | |
| 4 | 014760622 | 1 | アトメネシ 5.95 | SET SCREW, SOCKET SM5.95 | |
| 5 | 013760612 | 1 | トメネシ 5.95クホミ | SET SCREW, (CP) SM5.95 | |
| 6 | 152800201 | 1 | オサアケハネ | SPRING | |
| 7 | 152801001 | 1 | ハネカギピン | SPRING HOOK PIN | |
| 8 | 102630001 | 1 | ハリホウアンナイカクマ | SLIDE BLOCK, ;N-BAR GUIDE | |
| 9 | 152802001 | 1 | オサアケロッドシクA | LIFTER ROD SHAFT, ;P-BAR (A) | |
| 10 | 014760622 | 1 | アトメネシ 5.95 | SET SCREW, SOCKET SM5.95 | |
| 11 | 025080132 | 1 | ヒラサガネシヨウ8 | WASHER, PLAIN S 8 | |
| 12 | 048060342 | 1 | トメワE6 | RETAINING RING, E6 | |
| 13 | 152803001 | 1 | オサアケロッドA | LIFTER ROD, A ;P-BAR | |
| 14-1 | 152805101 | 1 | オサアケレンケツレハーク | CONNECTING LEVER | |
| 14-2 | 152806101 | 2 | オサアケロッドシクB | CONNECTING LEVER SHAFT, B | |
| 15 | 158686001 | 1 | レンケツレハーク | LIFTING LEVER SHAFT | |
| 16 | 014760622 | 1 | アトメネシ 5.95 | SET SCREW, SOCKET SM5.95 | |
| 18 | 025080132 | 2 | ヒラサガネシヨウ8 | WASHER, PLAIN S 8 | |
| 19 | 048060342 | 2 | トメワE6 | RETAINING RING, E6 | |
| 20 | 152808101 | 1 | チヨウセツロッドクミ | ADJUST ROD ASSY | |
| 20-1 | 154332001 | 1 | オサアケチヨウセツロッド | PRESSER BAR LIFTER ADJUST ROD | |
| 20-2 | 154333001 | 1 | オサアケチヨウセツツキテ | PRESSER BAR LIFTER ADJ. JOINT | |
| 20-3 | 150556001 | 1 | ナツト6.35 | NUT, SM6.35 | |
| 21 | 141583101 | 1 | タンネシ 6.35 | SHOULDER SCREW, SM6.35 | |
| 22 | 150556001 | 1 | ナツト6.35 | NUT, SM6.35 | |
| 23 | 152811001 | 1 | サトウレハークミ | CONNECTING LEVER ASSY | |
| 24 | 158687001 | 1 | サトウレハーク | DRIVING SHAFT | |
| 26 | 142628001 | 1 | スイハイオクリケラングリング | SPACER | |
| 27 | 048110142 | 1 | トメワシクヨウC11 | RETAINING RING, EXTERNAL C11 | |
| 28 | 014760622 | 1 | アトメネシ 5.95 | SET SCREW, SOCKET SM5.95 | |



H. カム伝導関係 / Vertical shaft mechanism

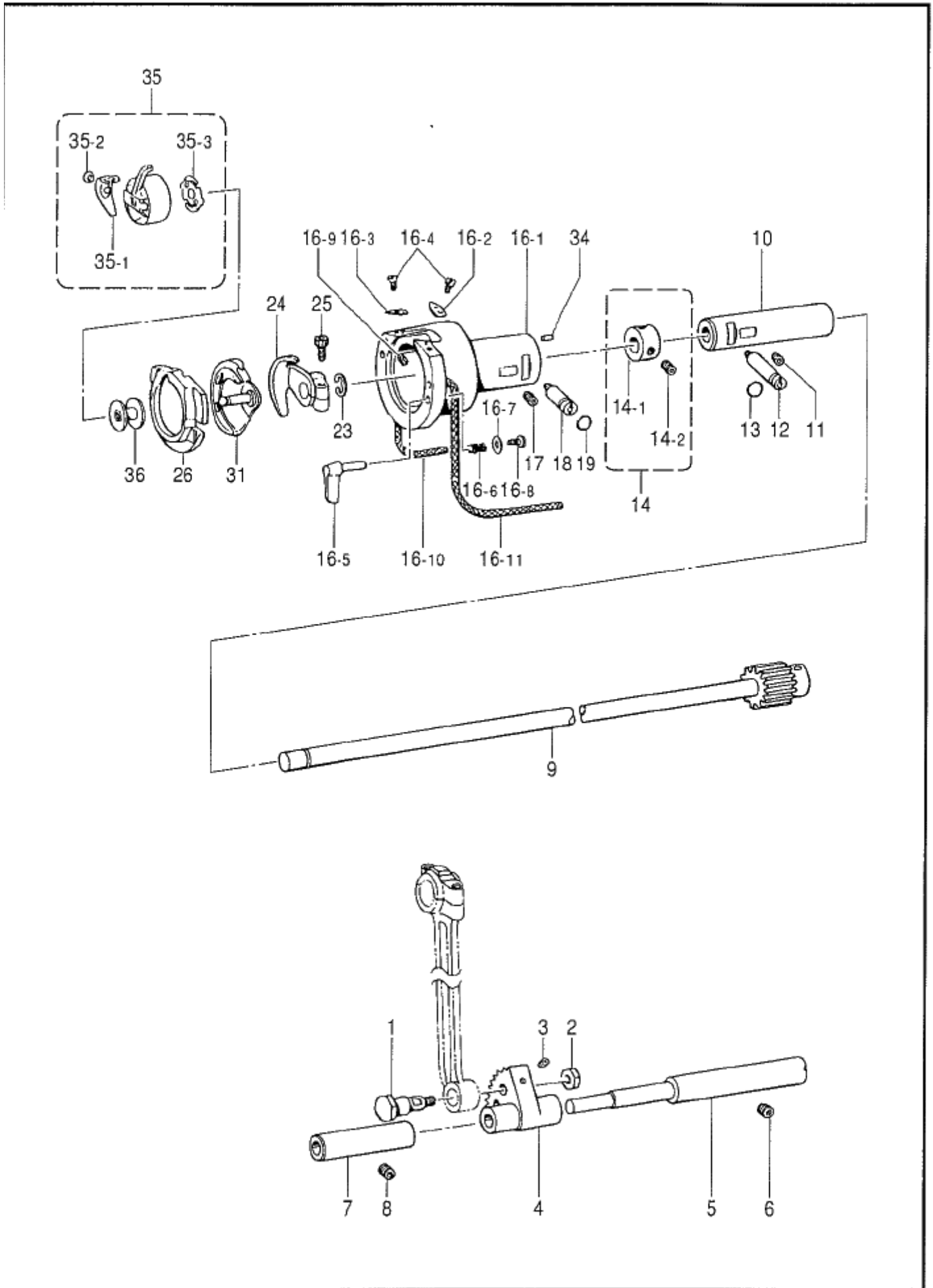
| REF.NO | CODE | Q'TY | ヒンメイ | NAME OF PARTS | RM |
|--------|-----------|------|--------------|------------------------------------|----|
| 1 | S37311001 | 1 | ウーム | WORM | |
| 2 | 152718001 | 6 | アトメネジ 5.95 | SET SCREW, SOCKET SM5.95X5 | |
| 3 | 147151000 | 1 | トメサガネ | WASHER | |
| 4 | 152708000 | 1 | ウームホイール | WORM WHEEL | |
| 5 | 152713001 | 1 | スラストサガネ | THRUST WASHER | |
| 6 | 152709000 | 1 | スリーブ | SLEEVE | |
| 7 | 152710001 | 1 | サガネ | WASHER | |
| 8 | 018062222 | 1 | アホ 6X22 | BOLT, SOCKET M6X22 | |
| 9 | 159977100 | 1 | デンクメタルU | VERTICAL SHAFT BUSH (U) | |
| 10 | 014760622 | 1 | アトメネジ 5.95 | SET SCREW, SOCKET SM5.95 | |
| 11 | 159978001 | 1 | デンクメタルL | VERTICAL SHAFT BUSH (L) | |
| 12 | 159979001 | 1 | デンクメタル | VERTICAL SHAFT ASSY | |
| 13 | 159984001 | 1 | スラストサガネ40 | THRUST WASHER 40 | |
| 15 | * | 1 | チェンジギヤ | CHANGE GEAR | |
| 16 | * | 1 | チェンジギヤ | CHANGE GEAR | |
| 17 | 153104001 | 1 | チェンジギヤサガネ | WASHER | |
| 18 | 018062222 | 3 | アホ 6X22 | BOLT, SOCKET M6X22 | |
| 19 | 152724001 | 1 | カムシク | TACK LENGTH FEED CAM SHAFT | |
| 20 | S09132051 | 1 | ピンチスリーブクミ | PINCH SLEEVE ASSY | |
| 20-1 | 018063022 | 1 | アホ 6X30 | BOLT, SOCKET M6X30 | |
| 22 | * | 1 | オクリカム | FEED CAM | |
| 23 | 152728001 | 1 | スラストサガネ8 | THRUST WASHER 8 | |
| 24 | 151163001 | 1 | アホ 8X15 | BOLT, SOCKET M8X15 | |
| 25 | S38334001 | 3 | アホ 6X22DB | BOLT ASSY (6X22DB) | |
| | | | <国内用> | <For Japan> | |
| 28 | 152729001 | 1 | クラッチカム | ----- | |
| 29 | S09132051 | 1 | ピンチスリーブクミ | PINCH SLEEVE ASSY | |
| 29-1 | 018063022 | 1 | アホ 6X30 | BOLT, SOCKET M6X30 | |
| 32 | S09132051 | 1 | ピンチスリーブクミ | PINCH SLEEVE ASSY | |
| 32-1 | 018063022 | 1 | アホ 6X30 | BOLT, SOCKET M6X30 | |
| 34 | 152723001 | 1 | トキリカムリング | STOP RING | |
| 35 | 152731101 | 1 | セイキヨタイ | ROLLER HOLDER | |
| 36 | 152732001 | 1 | セイキヨタイコシク | ROLLER SHAFT | |
| 37 | 013710712 | 1 | トメネジ 4.76X76 | SET SCREW, (CP) SM4.76 | |
| 38 | 152914001 | 1 | コ | ROLLER | |
| 39 | 152733001 | 1 | ピンチヨウテイシルバ | EMERGENCY STOP LEVER | |
| 40 | 013710712 | 1 | トメネジ 4.76X76 | SET SCREW, (CP) SM4.76 | |
| 41 | 152734001 | 1 | セイキヨレバ | ROLLER HOLDER LEVER | |
| 42 | 018061622 | 1 | アホ 6X16 | BOLT, SOCKET M6X16 | |
| 43 | 152735101 | 1 | セイキヨカムレバクミ | ROLLER HOLDER CAM LEVER ASSY | |
| 43-1 | 153332001 | 1 | セイキヨカムレバシククミ | ROLLER HOLDER CAM LEVER SHAFT ASSY | |
| 43-2 | 152739001 | 1 | コシク | ROLLER SHAFT | |
| 43-3 | 153195001 | 1 | コ | VERTICAL FEED CRANK ROLLER | |
| 43-4 | 048040342 | 1 | トメ7E4 | RETAINING RING, E4 | |
| 43-5 | 155337001 | 1 | ハネカ | SPRING HOOK | |
| 44 | S21755001 | 1 | セツトカラークミ | SET SCREW COLLAR ASSY | |
| 44-1 | 110027001 | 1 | セツトカラー | SET SCREW COLLAR | |
| 44-2 | 014760622 | 2 | アトメネジ 5.95 | SET SCREW, SOCKET SM5.95 | |
| 46 | 155336001 | 1 | セイキヨハネ | SPRING, EXTENSION | |
| 47 | 141334001 | 1 | ハネカ | SPRING HOOK | |
| 48 | 153141001 | 1 | セイキヨタイカバー | ROLLER HOLDER COVER | |
| 49 | 062670412 | 2 | ハネ 357-40X4 | SCREW, PAN SM3.57-40X4 | |
| | | | <輸出用> | <For Export> | |
| 51 | S07813001 | 1 | クラッチカムSP | CLUTCH CAM SP | |
| 52 | S07814001 | 1 | トキリカムSP | KNIFE CAM (SP) | |



J. パワー押工関係 / Power lift mechanism

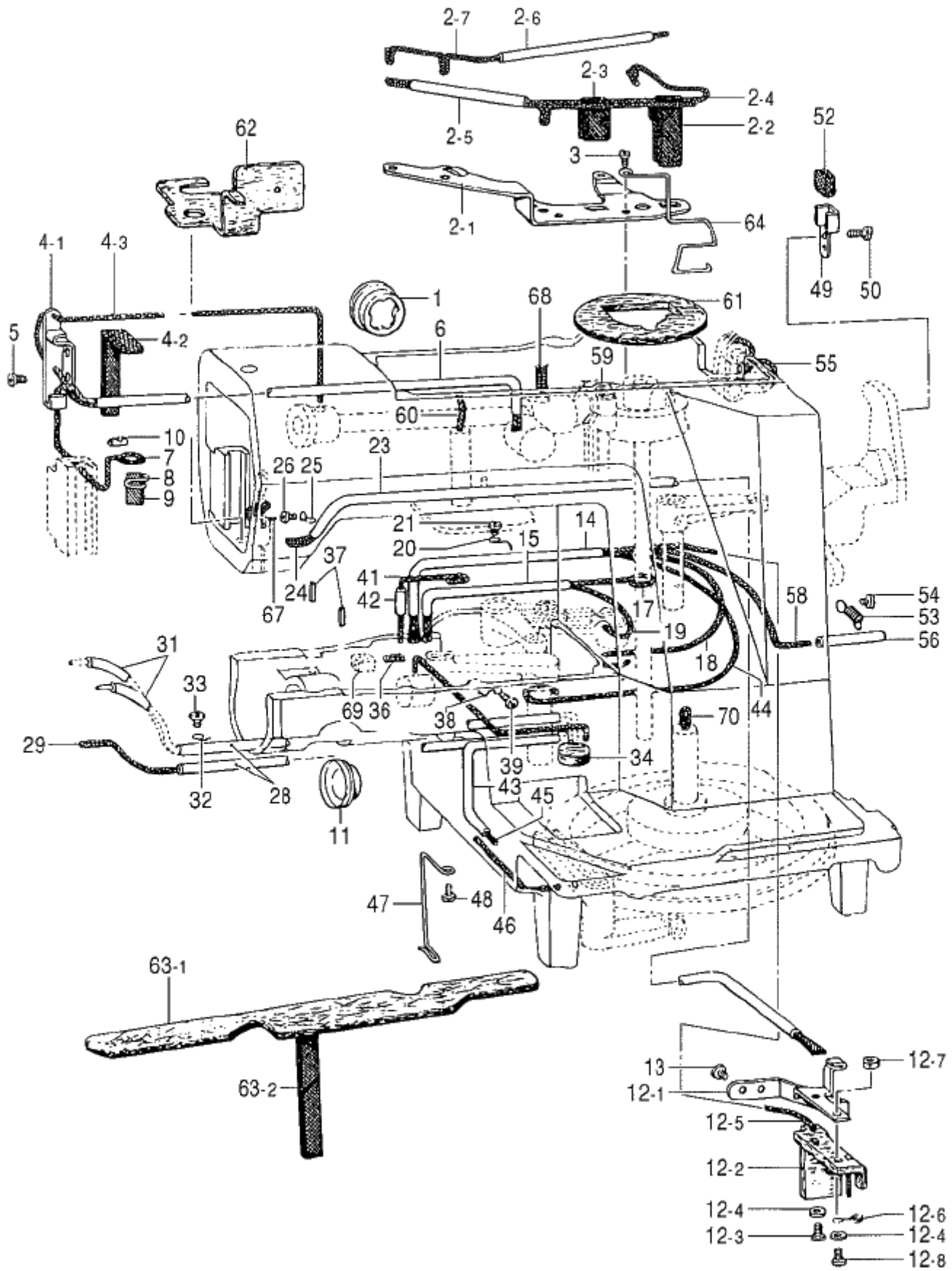
| REF.NO | CODE | Q'TY | ヒンメイ | NAME OF PARTS | RM |
|--------|-----------|------|--------------|-------------------------------|----|
| 1 | 151928001 | 1 | P7°-リジク | POWER PULLEY SHAFT | |
| 2 | 048170142 | 2 | トメワジクヨウC17 | RETAINING RING, EXTERNAL C17 | |
| 3 | 156936201 | 1 | P7°-リジクミ | POWER PULLEY ASSY | |
| 3-1 | 151930301 | 1 | P7°-リジクミ | POWER PULLEY ASSY | |
| 3-2 | 072600360 | 1 | タマシクウケ6003VV | BALL BEARING, 6003VV | |
| 8 | 151932001 | 1 | シクウケフタ | BEARING COVER | |
| 9 | 107231002 | 1 | サネシ 4.76 | SCREW, FLAT SM4.76 | |
| 10 | * | 1 | ハワ-カムセツト | POWER CAM SET | |
| 10-1 | * | 1 | ハワ-カムクミ | POWER CAM ASSY | |
| 10-1-1 | S37321000 | 2 | ブツシ17 | BUSH | |
| 10-2 | 151940001 | 1 | ハワ-カムストップA | POWER CAM STOPPER (A) | |
| 10-3 | 018060822 | 1 | アホノト6X8 | BOLT, SOCKET M6X8 | |
| 10-4 | 151941301 | 1 | ハワ-カムストップBクミ | POWER CAM STOPPER ASSY, B | |
| 11 | 151936001 | 1 | クワツチハネ | SPRING | |
| 12 | 151937001 | 1 | スラストサカネ17 | THRUST WASHER 17 | |
| 13 | 151938001 | 1 | サカネ | WASHER | |
| 19 | 151944001 | 1 | 外レハ-クミ | CLUTCH ACTUATING LEVER ASSY | |
| 19-1 | 151947101 | 2 | コ11 | ROLLER, 11 | |
| 19-2 | 151948001 | 2 | 外レハ-コジク | ROLLER SHAFT | |
| 19-3 | 014760622 | 2 | アトメネシ 5.95 | SET SCREW, SOCKET SM5.95 | |
| 20 | 151949001 | 1 | オサエアケコジククミ | ROLLER SHAFT ASSY | |
| 21 | 014760622 | 1 | アトメネシ 5.95 | SET SCREW, SOCKET SM5.95 | |
| 22 | 151951001 | 1 | 外レハ-ヒキハネ | SPRING, EXTENSION | |
| 23 | 141472002 | 2 | シタイトキリレハ-ハネカ | SPRING HOOK | |
| 24 | S34827001 | 1 | 外レハ-シク | CLUTCH ACTUATING LEVER SHAFT | |
| 25 | 151953001 | 1 | スラストサカネ16 | WASHER, THRUST 16 | |
| 26 | 048160142 | 2 | トメワジクヨウC16 | RETAINING RING, EXTERNAL C16 | |
| 27 | 107149001 | 1 | フェルト | FELT | |
| 28 | 151954001 | 1 | アンナ化ンネシ | SCREW | |
| 29 | 014821022 | 1 | アトメネシ 7.94ホミ | SET SCREW, SOCKET (CP) SM7.94 | |
| 30 | 014760622 | 1 | アトメネシ 5.95 | SET SCREW, SOCKET SM5.95 | |
| 40 | 150206002 | 1 | ヒラサカネ16 | WASHER, PLAIN 16 | |

K . 下軸関係 / Lower shaft mechanism



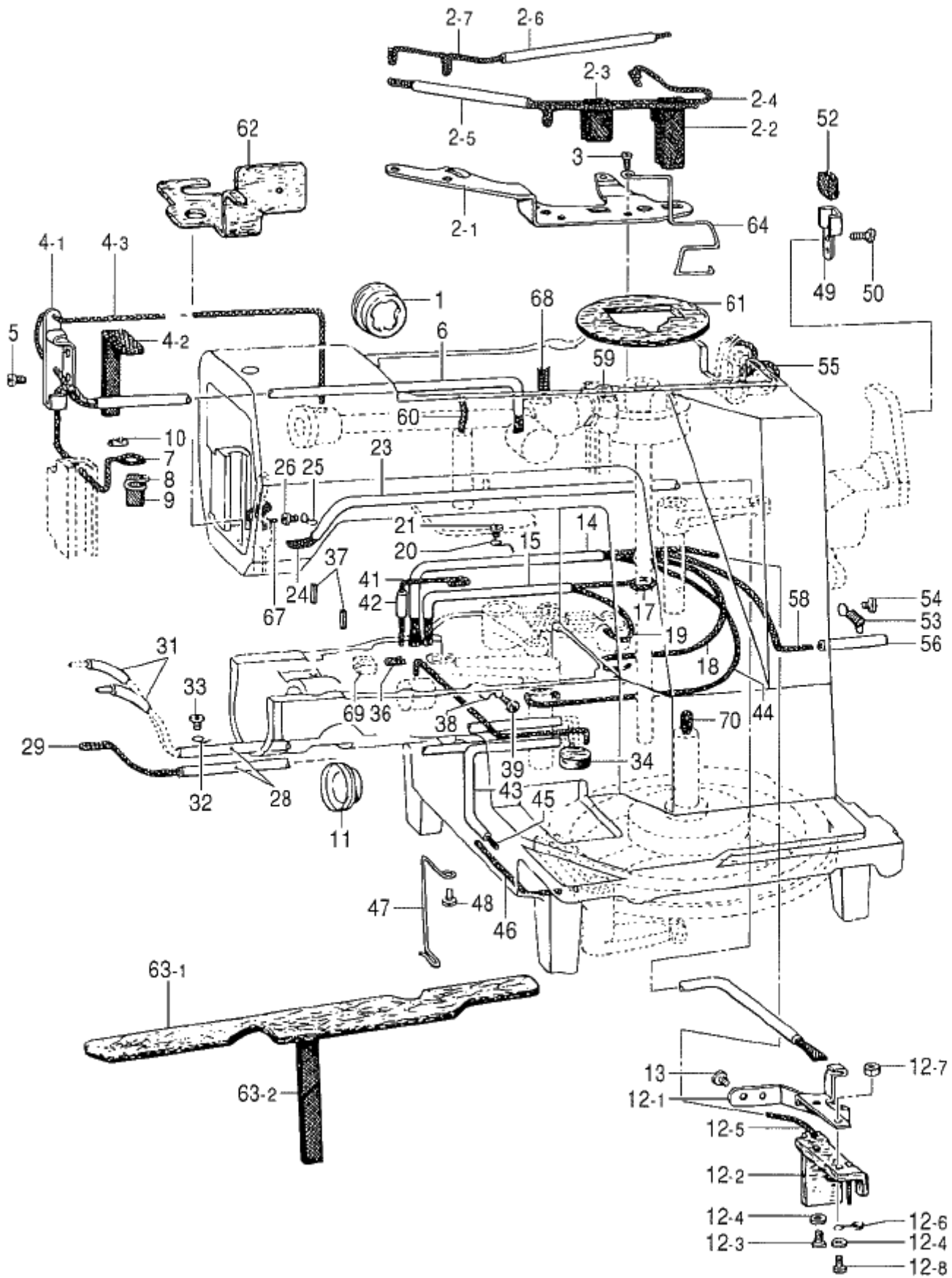
K. 下軸関係 / Lower shaft mechanism

| REF.NO | CODE | Q'TY | ヒンメイ | NAME OF PARTS | RM |
|--------|-----------|------|----------------------|-------------------------------|----|
| 1 | 141786001 | 1 | クランクロッド'ダンネシ' | SHOULDER SCREW, ;CRANK ROD | |
| 2 | 100090004 | 1 | ナット7.14 | NUT, SM7.14 | |
| 3 | 014680622 | 1 | アナトメネシ'4.37クホ'ミ | SET SCREW, SOCKET (CP) SM4.37 | |
| 4 | 152245101 | 1 | ヨウト'ウキ'ギ | ROCKER GEAR | |
| 5 | 152246101 | 1 | ヨウト'ウキ'ギ'シ'ク | ROCKER GEAR SHAFT | |
| 6 | 014760622 | 1 | アナトメネシ'5.95 | SET SCREW, SOCKET SM5.95 | |
| 7 | 152247001 | 1 | ヨウト'ウシ'ク'メタル | ROCK SHAFT BUSH | |
| 8 | 014760622 | 1 | アナトメネシ'5.95 | SET SCREW, SOCKET SM5.95 | |
| 9 | 152191101 | 1 | シタシ'ク'ミ | LOWER SHAFT ASSY | |
| 10 | 152250001 | 1 | シタシ'ク'メタル | LOWER SHAFT BUSH | |
| 11 | 014760622 | 1 | アナトメネシ'5.95 | SET SCREW, SOCKET SM5.95 | |
| 12 | 152678201 | 1 | カマチヨウセツ'ク | ADJUSTING STUD | |
| 13 | 081003670 | 1 | Oリング'PW3 | O RING, PW3 | |
| 14 | S03704002 | 1 | セツトカラ'ク'ミ | SET SCREW COLLAR ASSY | |
| 14-1 | 110495001 | 1 | セツトカラ' | SET SCREW COLLAR | |
| 14-2 | 014770622 | 2 | アナトメネシ'6.35クホ'ミ | SET SCREW, SOCKET (CP) SM6.35 | |
| 16 | S00327301 | 1 | オオカマタイ'ク'ミ | SHUTTLE RACE BASE ASSY | |
| 16-1 | 152677001 | 1 | オオカマタイ | SHUTTLE RACE BASE | |
| 16-2 | 152679001 | 1 | カマイトアン'ナイ'R | SHUTTLE RACE THREAD GUIDE (R) | |
| 16-3 | 152680001 | 1 | カマイトアン'ナイ'L | SHUTTLE RACE THREAD GUIDE (L) | |
| 16-4 | 062660412 | 2 | ナハ'コ318-40X4 | SCREW, PAN SM3.18-40X4 | |
| 16-5 | 152683101 | 2 | オオカマトリツ'ク'ツ'メ | SETTING CLAW, S-RACE BODY | |
| 16-6 | 152684101 | 2 | オオカマトリツ'ク'ハ'ネ | SPRING, COMPRESSION | |
| 16-7 | 402887001 | 2 | サ'カ'ネ3.2 | WASHER, 3.2 | |
| 16-8 | 062660712 | 2 | ナハ'コ318-40X7 | SCREW, PAN SM3.18-40X7 | |
| 16-9 | 153050000 | 2 | オオカマタイ'フェルト | FELT, ;S-RACE BASE | |
| 16-10 | 155489000 | 1 | クミヒ'モ | WICK (L=270) | |
| 16-11 | S00400000 | 1 | クミヒ'モ2.5X220 | WICK 2.5X220 | |
| 17 | 014760622 | 1 | アナトメネシ'5.95 | SET SCREW, SOCKET SM5.95 | |
| 18 | 152678201 | 1 | カマチヨウセツ'ク | ADJUSTING STUD | |
| 19 | 081003670 | 1 | Oリング'PW3 | O RING, PW3 | |
| 23 | 048080342 | 1 | トメ'ワ'E8 | RETAINING RING, E8 | |
| 24 | 152681201 | 1 | ト'ライ'ハ'ー | DRIVER | |
| 25 | 018501422 | 1 | アナホ'ルト5X14 | BOLT, SOCKET M5X14 | |
| 26 | * | 1 | オオカマ | SHUTTLE RACE BODY | |
| 31 | * | 1 | ナカカマ'ハ'コ'ク'ミ | SHUTTLE HOOK ASSY W/BOX | |
| 34 | 120438001 | 1 | ミノ'ツ'キ'ヒ'ン | PIN | |
| 35 | 159610301 | 1 | ホ'ビ'ン'ケ-ス'ク'ミ'A | BOBBIN CASE ASSY, A | |
| 35-1 | 154339101 | 1 | ホ'ビ'ン'ケ-ス'チ'ヨウ'シ'ハ'ネ | TENSION SPRING | |
| 35-2 | 154341001 | 1 | ホ'ビ'ン'ケ-ス'ハ'ネ'ネシ' | SCREW | |
| 35-3 | 159612001 | 1 | クウ'テン'ホ'ウ'シ'ハ'ネ | SPRING, ANTI-SPIN | |
| 36 | 159613051 | 1 | ホ'ビ'ン | BOBBIN | |



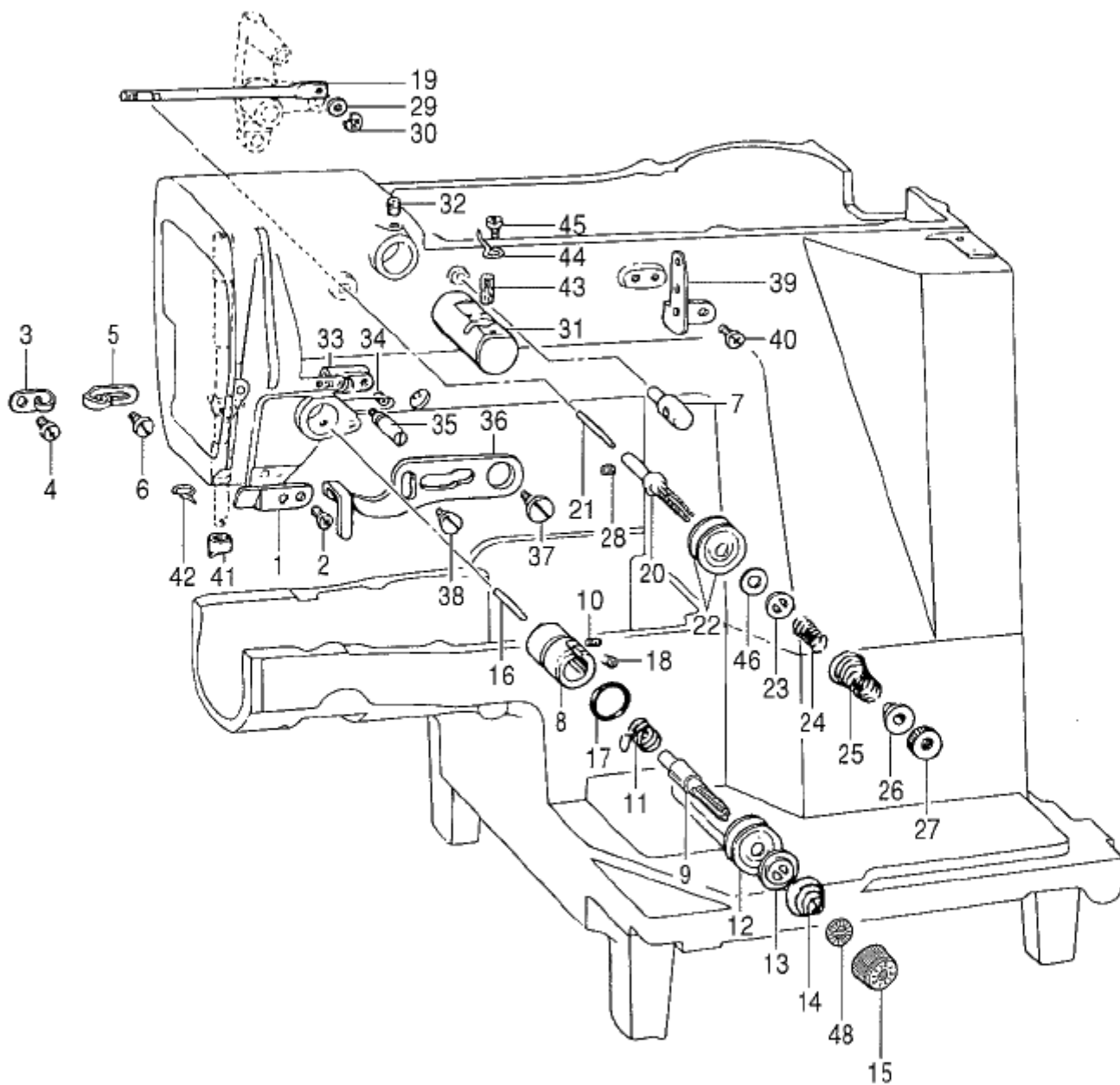
L. 給油潤滑関係 / Lubrication

| REF.NO | CODE | QTY | ヒンメイ | NAME OF PARTS | RM |
|--------|-----------|-----|-----------------|-------------------------|----|
| 1 | 152948001 | 1 | オイルホ'ツトマ' | OIL WINDOW | |
| 2 | 152949001 | 1 | ウツシ'クキユウササエクミ | WICK SUPPORT ASSY | |
| 2-1 | 152950001 | 1 | ウツシ'クキユウササエイタ | WICK SUPPORT | |
| 2-2 | 152951001 | 1 | ウオ'ムキユウコフエルト | FELT | |
| 2-3-1 | S41213000 | 1 | ロツト'キユウコフエルト | FELT, LUBRICATION | |
| 2-4 | 153918001 | 1 | クミヒモ6X6 | WICK, 6X6 L=660 | |
| 2-5 | 140423000 | 1 | ヒ'ニルチユ-フ' | OIL TUBE | |
| 2-6 | 147745000 | 1 | ハイユハ'イフ'L | OIL TUBE (L) | |
| 2-7 | 153919001 | 1 | クミヒモ6X6 | WICK, 6X6 L=370 | |
| 3 | 062680812 | 2 | ナハ'コ437-40X8 | SCREW, PAN SM4.37-40X8 | |
| 4 | 152958001 | 1 | デンヒ'ンキユウササエクミ | WICK SUPPORT ASSY | |
| 4-1 | 152959001 | 1 | デンヒ'ンキユウササエ | WICK SUPPORT | |
| 4-2 | 152955001 | 1 | ヒラクミヒモ | FLAT WICK, L=210 | |
| 4-3 | 152956001 | 1 | クミヒモ4X4 | WICK, 4X4 L=500 | |
| 5 | 062680612 | 1 | ナハ'コ4. 37-40X6 | SCREW, PAN SM4.37-40X6 | |
| 6 | 144694001 | 1 | ハイユハ'イフ' | OIL TUBE | |
| 7 | 152956001 | 1 | クミヒモ4X4 | WICK, 4X4 L=500 | |
| 8 | 152962001 | 1 | ハリホ'ウメタルヒモササエ | WICK SUPPORT | |
| 9 | 152960001 | 1 | ヒラクミヒモ | FLAT WICK, L=40 | |
| 10 | 104567001 | 1 | クミヒモササエ | WICK SUPPORT | |
| 11 | 152948001 | 1 | オイルホ'ツトマ' | OIL WINDOW | |
| 12 | 152961001 | 1 | シタシ'クキユウササエクミ | FELT SUPPORT ASSY | |
| 12-1 | 152966001 | 1 | シタシ'クキユウササエ | FELT SUPPORT | |
| 12-2 | 152967001 | 1 | シタシ'クキユウコフエルト | FELT | |
| 12-3 | 062670812 | 2 | ナハ'コ3. 57-40X8 | SCREW, PAN SM3.57-40X8 | |
| 12-4 | 025350332 | 3 | ヒラサ'カ'ネ'タ'13. 5 | WASHER, PLAIN L 3.5 | |
| 12-5 | 152963001 | 1 | クミヒモ4X4 | WICK 4X4 (L=600) | |
| 12-6 | 141692001 | 1 | ヒ'ニルチユ-フ'ササエC | TUBE SUPPORT, C | |
| 12-7 | 021670202 | 1 | ナツト2シユ3. 57 | NUT, 2 SM3.57 | |
| 12-8 | 062671412 | 1 | ナハ'コ357-40X14 | SCREW, PAN SM3.57-40X14 | |
| 13 | 062670612 | 2 | ナハ'コ357-40X6 | SCREW, PAN SM3.57-40X6 | |
| 14 | 148921000 | 1 | ヒ'ニルチユ-フ' | OIL TUBE | |
| 15 | 147745000 | 1 | ハイユハ'イフ'L | OIL TUBE (L) | |
| 17 | 152964001 | 1 | クミヒモ6X6 | WICK 6X6 (L=310) | |
| 18 | 152965001 | 1 | クミヒモ4X4 | WICK 4X4 (L=400) | |
| 19 | 152964001 | 1 | クミヒモ6X6 | WICK 6X6 (L=310) | |
| 20 | 152969001 | 1 | ユ-ト'ササエカネ | CORD SUPPORT | |
| 21 | 062670512 | 1 | ナハ'コ357-40X5 | SCREW, PAN SM3.57-40X5 | |
| 23 | 146375000 | 1 | ヒ'ニルチユ-フ' | OIL TUBE | |
| 24 | 152992001 | 1 | ヒラクミヒモ | FLAT WICK (L=760) | |
| 25 | 117150001 | 1 | ユ-ト'ササエカネ | CORD HOLDER | |
| 26 | 062670512 | 1 | ナハ'コ357-40X5 | SCREW, PAN SM3.57-40X5 | |
| 28 | 140423000 | 2 | ヒ'ニルチユ-フ' | OIL TUBE | |
| 29 | 152971001 | 1 | クミヒモ4X4 | WICK 4X4 (L=480) | |
| 31 | 112669001 | 2 | ヒ'ニルチユ-フ' | OIL TUBE | |
| 32 | 152969001 | 1 | ユ-ト'ササエカネ | CORD SUPPORT | |
| 33 | 062670512 | 1 | ナハ'コ357-40X5 | SCREW, PAN SM3.57-40X5 | |
| 34 | 113006001 | 1 | フィルト | FELT | |
| 36 | 152973001 | 1 | クミヒモ4X4 | WICK, 4X4 L=170 | |
| 37 | 047251640 | 2 | ス'リング'ヒ'ンAW2. 5 | PIN, SPRING ROLL AW2.5 | |
| 38 | 117150001 | 1 | ユ-ト'ササエカネ | CORD HOLDER | |
| 39 | 062670512 | 1 | ナハ'コ357-40X5 | SCREW, PAN SM3.57-40X5 | |
| 41 | 152974001 | 1 | クミヒモ4X4 | WICK, 4X4 L=350 | |
| 42 | 112669001 | 1 | ヒ'ニルチユ-フ' | OIL TUBE | |
| 43 | 147745000 | 1 | ハイユハ'イフ'L | OIL TUBE (L) | |
| 44 | 153922001 | 1 | クミヒモ4X4 | WICK, 4X4 L=340 | |
| 45 | 152953001 | 1 | クミヒモ6X6 | WICK 6X6 (L=360) | |
| 46 | 152985001 | 1 | クミヒモ4X4 | WICK 4X4 (L=120) | |
| 47 | 153763001 | 1 | キユウコヒモササエ | WICK SUPPORT | |
| 48 | 062670512 | 1 | ナハ'コ357-40X5 | SCREW, PAN SM3.57-40X5 | |



L. 給油潤滑関係 / Lubrication

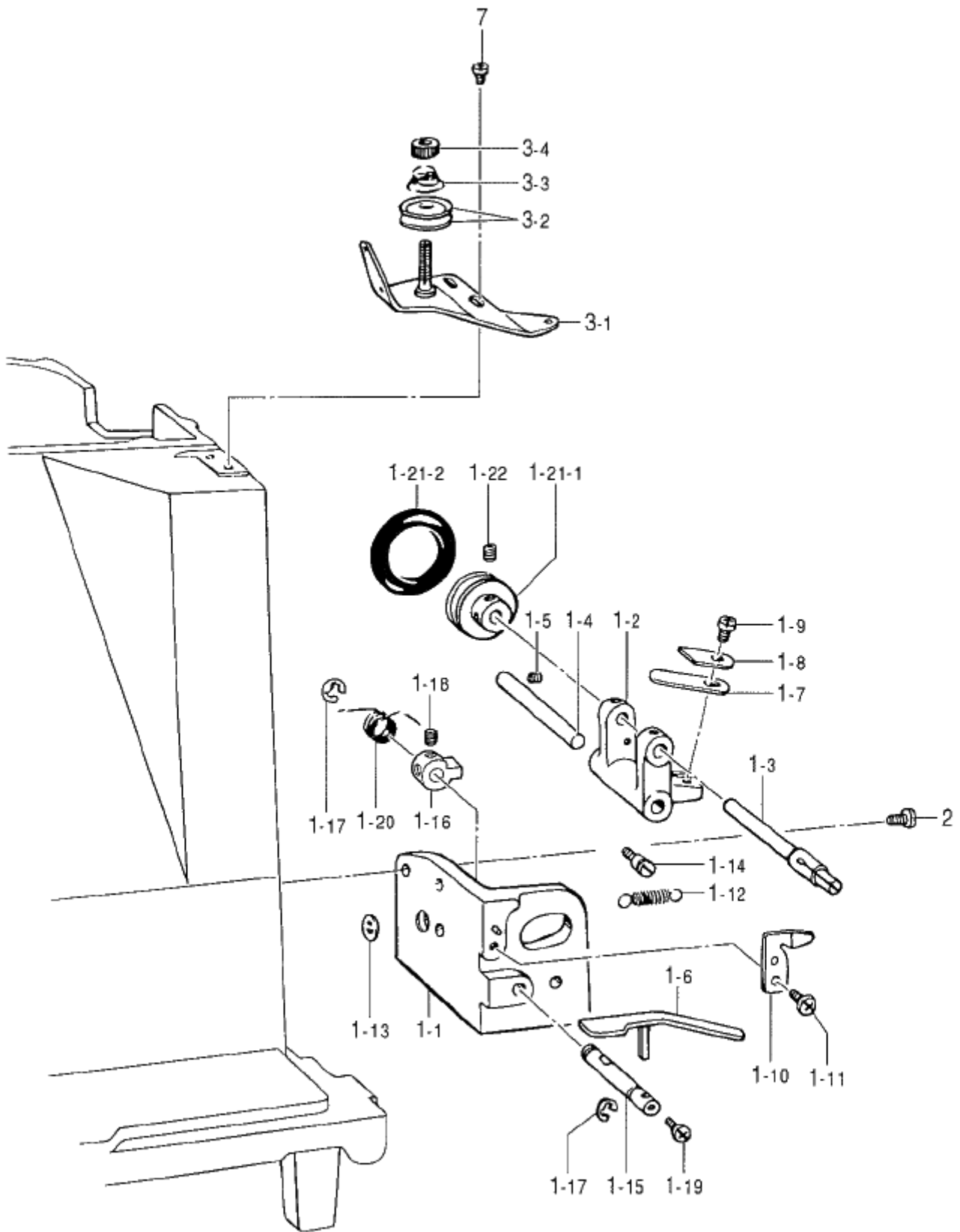
| REF.NO | CODE | QTY | 品名 | NAME OF PARTS | RM |
|--------|-----------|-----|-----------------|------------------------|----|
| 49 | 152976001 | 1 | ホ-ルキユウヒモサI | WICK SUPPORT | |
| 50 | 062670512 | 2 | ナハコ357-40X5 | SCREW, PAN SM3.57-40X5 | |
| 52 | 152977001 | 1 | ヒラクミモ | FLAT WICK (L=50) | |
| 53 | 152978001 | 1 | チューブサI | TUBE SUPPORT | |
| 54 | 062680812 | 1 | ナハコ437-40X8 | SCREW, PAN SM4.37-40X8 | |
| 55 | 153927001 | 1 | クミモ6X6 | WICK, 6X6 L=180 | |
| 56 | 112669001 | 1 | ヒ-ニルチューブ | OIL TUBE | |
| 58 | 153922001 | 1 | クミモ4X4 | WICK, 4X4 L=340 | |
| 59 | 107149001 | 1 | フェルト | FELT | |
| 60 | 152968001 | 1 | クミモ4X4 | WICK 4X4 (L=100) | |
| 61 | 153529101 | 1 | ホ-ルキユウ17フェルト | FELT | |
| 62 | 153530001 | 1 | スライクフェルト | FELT | |
| 63-1 | 153531001 | 1 | ハツトL7フェルト | BED (L) FELT | |
| 63-2 | 153562001 | 1 | ヒラクミモ | FLAT WICK, L=160 | |
| 64 | 153528001 | 1 | ウオ-ムキユウ17フェルトサI | FELT SUPPORT | |
| 67 | 152973001 | 1 | クミモ4X4 | WICK, 4X4 L=170 | |
| 68 | 153925001 | 1 | クミモ4X4 | WICK, 4X4 L=30 | |
| 69 | 153926001 | 1 | タコモ | WICK, L=10 | |
| 70 | 152980001 | 1 | クミモ6X6 | WICK 6X6 (L=150) | |



M. 糸通シ関係 / Threading mechanism

| REF.NO | CODE | QTY | ヒンメイ | NAME OF PARTS | RM |
|--------|-----------|-----|----------------------|---------------------------------|----|
| 1 | 152869001 | 1 | ア-ムトミチ | THREAD GUIDE, ;ARM | |
| 2 | 062710612 | 1 | ナハ`コ476-32X6 | SCREW, PAN SM4.76-32X6 | |
| 3 | 152870001 | 1 | ア-ムトカク | THREAD GUIDE, ;ARM | |
| 4 | 062670612 | 1 | ナハ`コ357-40X6 | SCREW, PAN SM3.57-40X6 | |
| 5 | 113316001 | 1 | ア-ムトアンナイ | THREAD GUIDE | |
| 6 | 060670612 | 1 | ハ`イント`357-40X6 | SCREW, BIND SM3.57-40X6 | |
| 7 | 153049001 | 1 | ウ`ワイトアンナイホ`ウ | UPPER THREAD GUIDE STUD | |
| 8 | 152872001 | 1 | トチヨウシ`タイ | TENSION BRACKET | |
| 9 | 116922001 | 1 | トチヨウシ`ホ`ウ | TENSION STUD | |
| 10 | 100402004 | 1 | トメネジ`3.57 | SET SCREW, SM3.57 | |
| 11 | . | 1 | トトリハ`ネ | THREAD TAKE-UP SPRING | |
| 12 | 145446001 | 2 | トチヨウシ`サ`ラ | DISC, TENSION | |
| 13 | 159805001 | 1 | トチヨウシ`サ`ラオサエ | DISC PRESSER, ;TENSION | |
| 14 | . | 1 | トチヨウシ`ハ`ネ | SPRING, TENSION | |
| 15 | S31032001 | 1 | トチヨウシ`ナツ | TENSION NUT | |
| 16 | 152873001 | 1 | トユルヒ`ン | TENSION RELEASE PIN | |
| 17 | 114294001 | 1 | リング` | O RING | |
| 18 | S10469001 | 1 | ア`ナトメネジ`5.95 | SET SCREW, SOCKET SM5.95 | |
| 19 | 152874001 | 1 | フ`クイトユルメ`ホ`ウ | SUB TENSION RELEASE BAR | |
| 20 | 152875001 | 1 | フ`クイトチヨウシ`ホ`ウ | SUB TENSION STUD | |
| 21 | 152876001 | 1 | フ`クイトユルメ`ヒ`ン | PIN | |
| 22 | 145446001 | 2 | トチヨウシ`サ`ラ | DISC, TENSION | |
| 23 | 152877001 | 1 | トチヨウシ`サ`ラオサエ | TENSION DISC WASHER | |
| 24 | 152878001 | 1 | ウ`ワイトオサエハ`ネ | SPRING | |
| 25 | 152879101 | 1 | フ`クチヨウシ`ハ`ネ | SUB TENSION SPRING | |
| 26 | 152880001 | 1 | ハ`ネウケ | SPRING HOLDER | |
| 27 | 100136001 | 1 | トチヨウシ`ナツ | NUT, TENSION | |
| 28 | 014680422 | 1 | ア`ナトメネジ`4.37`ホ`ミ | SET SCREW, SOCKET (CP) SM4.37 | |
| 29 | 146354001 | 1 | サ`カ`ネ | WASHER, PLAIN 5 | |
| 30 | 048040342 | 1 | トメ`E4 | RETAINING RING, E4 | |
| 31 | 152881001 | 1 | エキレイ`タイ`クミ | NEEDLE COOLER ASSY | |
| 32 | 013760612 | 1 | トメネジ`5.95`ホ`ミ | SET SCREW, (CP) SM5.95 | |
| 33 | 152886001 | 1 | トトリアンナイ`シ`クウケ | THREAD TAKE-UP GUIDE | |
| 34 | 014680422 | 1 | ア`ナトメネジ`4.37`ホ`ミ | SET SCREW, SOCKET (CP) SM4.37 | |
| 35 | 152887001 | 1 | トトリアンナイ`シ`ク | THREAD TAKE-UP LEVER GUIDE STUD | |
| 36 | S35717001 | 1 | トトリレ`ハ`- | THREAD TAKE-UP LEVER | |
| 37 | S07370102 | 1 | ダン`ネジ`5.95 | SHOULDER SCREW, SM5.95 | |
| 38 | 115077003 | 1 | ダン`ネジ`4.76 | STUD SCREW 4.76 | |
| 39 | 152889001 | 1 | ミツ`メイト`カケ | THREAD RETAINER | |
| 40 | 062670612 | 2 | ナハ`コ357-40X6 | SCREW, PAN SM3.57-40X6 | |
| 41 | 152890001 | 1 | ハリ`ホ`ウ`イトアンナイA | THREAD GUIDE, A ;N-BAR | |
| 42 | 152891101 | 1 | ハリ`ホ`ウ`メ`タ`MD`イトアンナイ | THREAD GUIDE, ;N-BAR BUSH | |
| 43 | 152883000 | 1 | フ`イルト8X15.5 | FELT, 8X15.5 | |
| 44 | 152884001 | 1 | エキレイ`イト`カケ | THREAD GUIDE, ;N-COOLER | |
| 45 | 062670412 | 1 | ナハ`コ357-40X4 | SCREW, PAN SM3.57-40X4 | |
| 46 | 153138001 | 1 | サ`カ`ネ | WASHER, PLAIN 6.5 | |
| 48 | S12441001 | 1 | チヨウシ`ハ`ネウ`サ`カ`ネ | WASHER | |

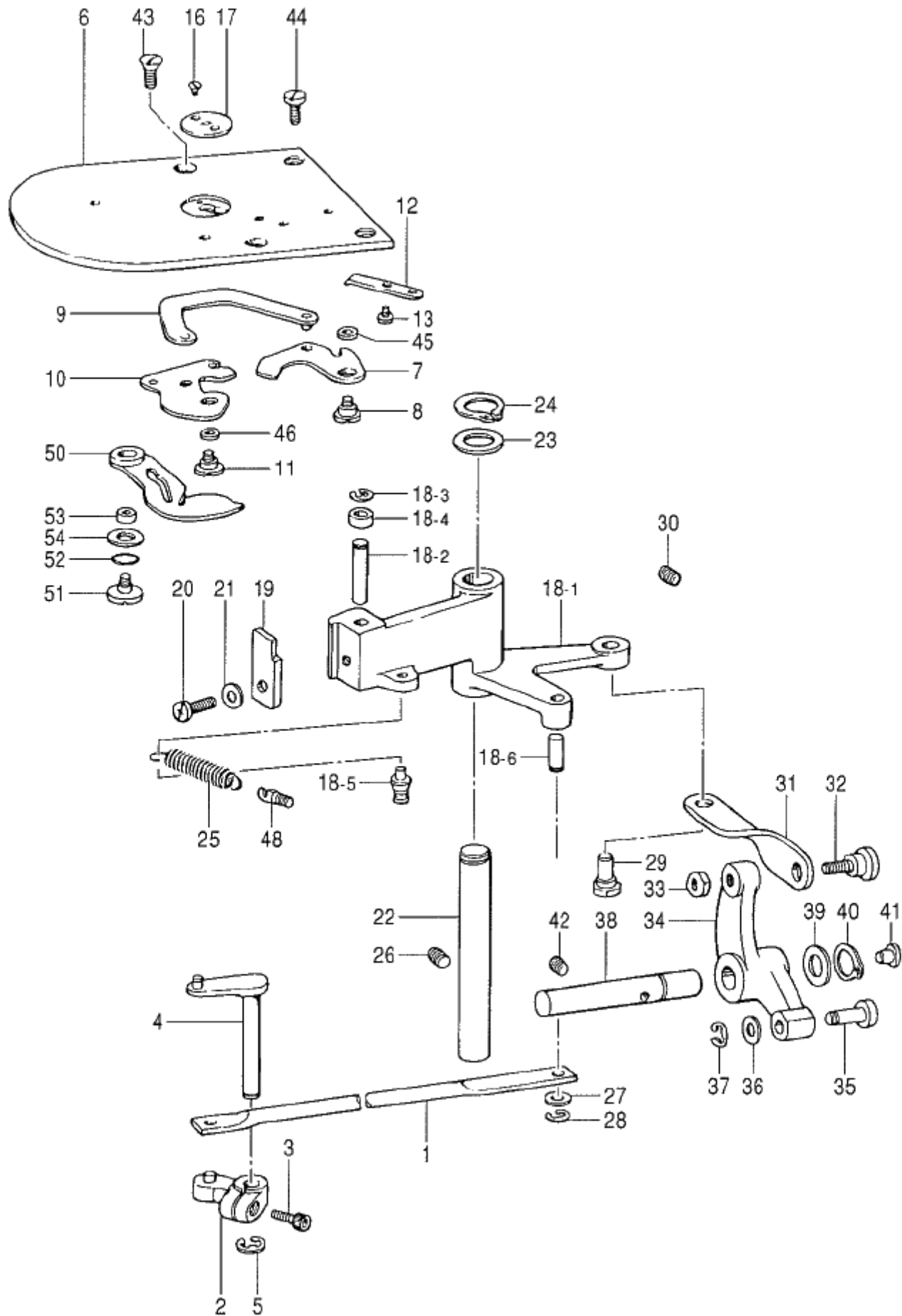
From the library of: Diamond Needle Corp



N. 糸巻キ関係 / Bobbin winder mechanism

| REF.NO | CODE | QTY | ヒンメイ | NAME OF PARTS | RM |
|--------|-----------|-----|---------------|-----------------------------------|----|
| 1 | 152982209 | 1 | トマキタミ | BOBBIN WINDER ASSY | |
| 1-1 | 152983109 | 1 | トマキタイ | BOBBIN WINDER BRACKET | |
| 1-2 | 152984052 | 1 | トマキレハ | BOBBIN WINDER LEVER | |
| 1-3 | 152933001 | 1 | トマキシク | BOBBIN WINDER SHAFT | |
| 1-4 | 152934001 | 1 | トマキレハシク | BOBBIN WINDER LEVER SHAFT | |
| 1-5 | 102716004 | 1 | トメネジ 4.37 | SET SCREW, SM4.37 | |
| 1-6 | 152935001 | 1 | ホヒンオサエ | BOBBIN PRESSER | |
| 1-7 | 152936001 | 1 | イハネ | SPRING, PLATE | |
| 1-8 | 152937001 | 1 | サカネ | WASHER | |
| 1-9 | 062670712 | 1 | ナハコ357-40X7 | SCREW, PAN SM3.57-40X7 | |
| 1-10 | 152938001 | 1 | ヌ | KNIFE | |
| 1-11 | 062680712 | 1 | ナハコ437-40X7 | SCREW, PAN SM4.37-40X7 | |
| 1-12 | 152939001 | 1 | トマキレハ七キハネ | SPRING | |
| 1-13 | 115138001 | 1 | レハ七キハネカク | SPRING HOOK | |
| 1-14 | 141550001 | 1 | テイシレハハネカク | SPRING HOOK | |
| 1-15 | 152940001 | 1 | トマキツメシク | BOBBIN WINDER CLAW STUD | |
| 1-16 | S09668001 | 1 | トマキツメ | BOBBIN WINDER CLAW | |
| 1-17 | 048050342 | 2 | トメワE5 | RETAINING RING, E5 | |
| 1-18 | 014680422 | 2 | アトメネジ 4.37クホミ | SET SCREW, SOCKET (CP) SM4.37 | |
| 1-19 | 062670712 | 1 | ナハコ357-40X7 | SCREW, PAN SM3.57-40X7 | |
| 1-20 | 152941001 | 1 | トマキツメネジレハネ | TWIST SPRING | |
| 1-21-1 | 154528001 | 1 | トマキクルマ | WHEEL, ;B-WINDER | |
| 1-21-2 | 120448001 | 1 | ゴム7 | BOBBIN WINDER RUBBER BAND | |
| 1-22 | 102716004 | 2 | トメネジ 4.37 | SET SCREW, SM4.37 | |
| 2 | 062761412 | 2 | ナハコ595-28X14 | SCREW, PAN SM5.95-28X14 | |
| 3 | S01300009 | 1 | タイトチヨウシクミ | LOWER THREAD TENSION ASSY | |
| 3-1 | 152945001 | 1 | タイトチヨウシクミイキ | LOWER THREAD TENSION BRACKET ASSY | |
| 3-2 | 145446001 | 2 | トチヨウシカラ | DISC, TENSION | |
| 3-3 | 104525001 | 1 | トチヨウシハネ | SPRING, TENSION ;M | |
| 3-4 | 108265009 | 1 | トチヨウシナツト | TENSION NUT | |
| 7 | 062680812 | 2 | ナハコ437-40X8 | SCREW, PAN SM4.37-40X8 | |

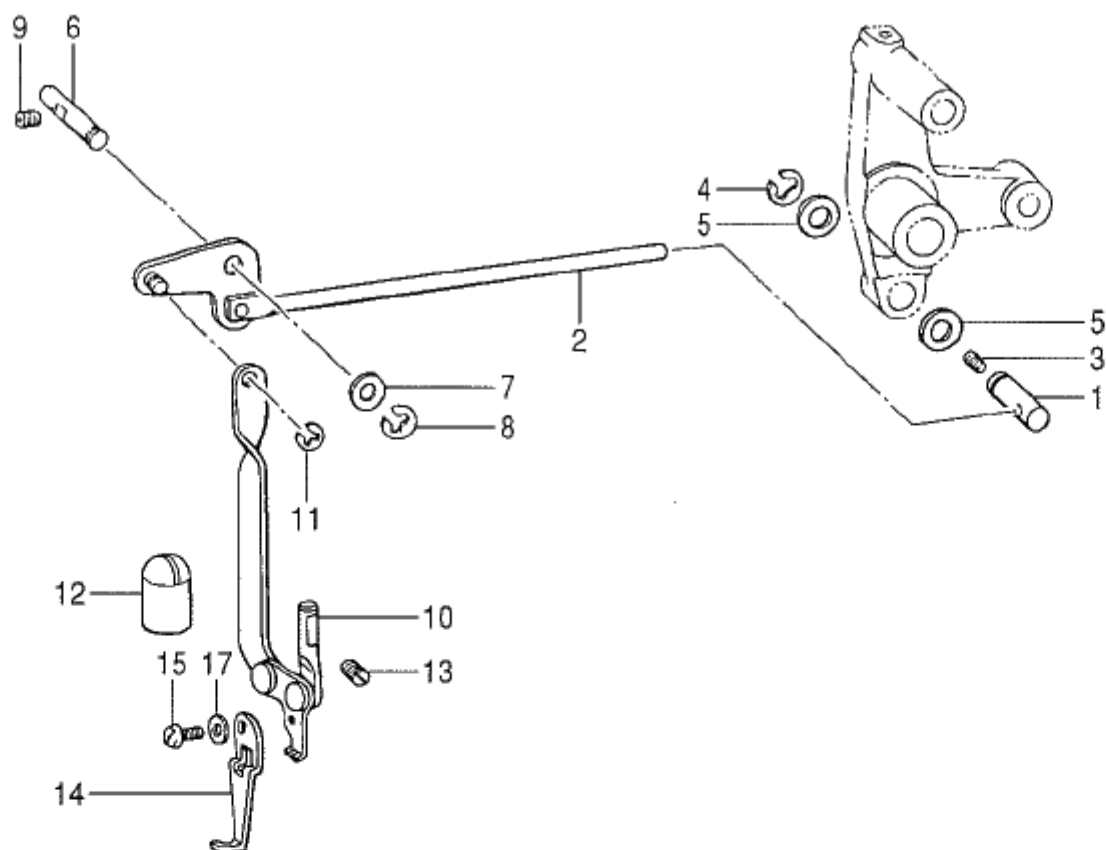
2. 糸切り関係 / Thread trimmer mechanism



P. 糸切り関係 / Thread trimmer mechanism

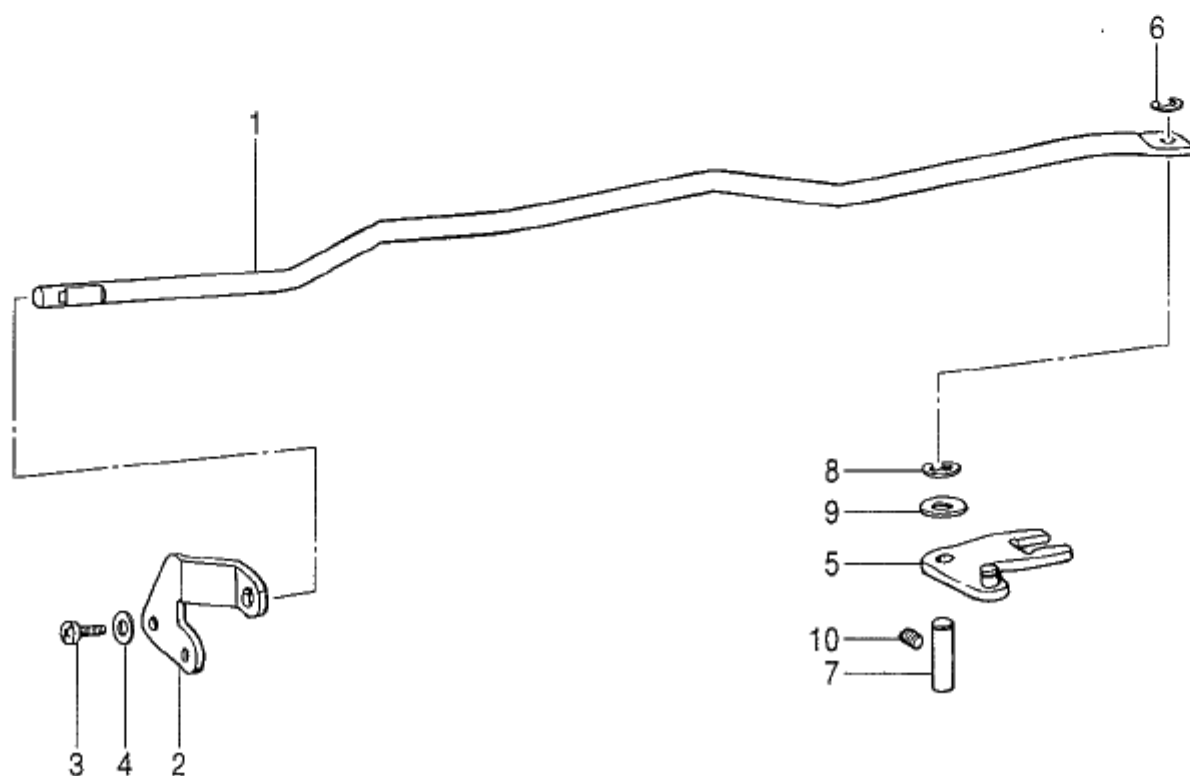
| REF.NO | CODE | QTY | ヒンメイ | NAME OF PARTS | RM |
|--------|-----------|-----|----------------|--------------------------------|----|
| 1 | 152892001 | 1 | トキリレンカツツト | THREAD TRIMMER CONNECTING ROD | |
| 2 | 152896001 | 1 | トキリウテ`アクミ | THREAD TRIMMER ARM ASSY, A | |
| 3 | 018681022 | 1 | アホ` 尉4.37X10 | BOLT, SOCKET SM4.37X10 | |
| 4 | 152893101 | 1 | トキリウテ`B | THREAD TRIMMER ARM (B) | |
| 5 | 048050342 | 1 | トメ7E5 | RETAINING RING, E5 | |
| 6 | 152995001 | 1 | ハリイタS | NEEDLE PLATE, S | |
| 7 | 152981001 | 1 | トキリウテ`C | KNIFE ARM (C) | |
| 8 | 153222001 | 1 | シメネジ`4.37 | SCREW, SM4.37 | |
| 9 | 152897201 | 1 | トキリレンカンクミ | THREAD TRIMMER CONNECTING ROD | |
| 10 | 152901001 | 1 | ト`ウハクミ | MOVABLE KNIFE ASSY | |
| 11 | 152904001 | 1 | シメネジ`4.37 | SCREW, SM4.37 | |
| 12 | 152905001 | 1 | コテイハ | FIXED KNIFE | |
| 13 | 111140002 | 2 | シメネジ`2.38 | SCREW, SM2.38 | |
| 16 | 100360003 | 2 | サラネジ`2.38 | SCREW, FLAT SM2.38 | |
| 17 | * | 1 | ハリアナイタ | NEEDLE HOLE PLATE | |
| 18-1 | 152912001 | 1 | トキリカムレバ`ー | THREAD TRIMMER CAM LEVER | |
| 18-2 | 152913001 | 1 | コロシ`ク | ROLLER SHAFT | |
| 18-3 | 048040342 | 1 | トメ7E4 | RETAINING RING, E4 | |
| 18-4 | 152914001 | 1 | コロ | ROLLER | |
| 18-5 | 154789001 | 1 | ハ`ネカケ | SPRING HOOK | |
| 18-6 | 152919001 | 1 | トキリロツト`ピン | PIN | |
| 19 | 152915001 | 1 | トキリカムレバ`ーツメ | THREAD TRIMMER CAM LEVER CLAW | |
| 20 | 062761412 | 1 | ハ`コ595-28X14 | SCREW, PAN SM5.95-28X14 | |
| 21 | 025060132 | 1 | ヒラサ`カ`ネシヨウ6 | WASHER, PLAIN S 6 | |
| 22 | 152916001 | 1 | トキリカムレバ`ーシ`ク | THREAD TRIMMER CAM LEVER SHAFT | |
| 23 | 152917001 | 1 | サ`カ`ネ | WASHER | |
| 24 | 048120142 | 1 | トメワシ`クヨウC12 | RETAINING RING, EXTERNAL C12 | |
| 25 | 154788001 | 1 | トキリカムレバ`ーハ`ネ | SPRING | |
| 26 | 014760622 | 1 | アタメネジ`5.95 | SET SCREW, SOCKET SM5.95 | |
| 27 | 146354001 | 1 | サ`カ`ネ | WASHER, PLAIN 5 | |
| 28 | 048040342 | 1 | トメ7E4 | RETAINING RING, E4 | |
| 29 | 152920001 | 1 | トキリリンクチヨウセツシ`ク | STUD | |
| 30 | 014760622 | 1 | アタメネジ`5.95 | SET SCREW, SOCKET SM5.95 | |
| 31 | 152921001 | 1 | トキリリンク | THREAD TRIMMER LINK | |
| 32 | 151907001 | 1 | ダン`ネジ`5.95 | STUD SCREW 5.95 | |
| 33 | 150553001 | 1 | ナツト5.95 | NUT, SM5.95 | |
| 34 | 152922001 | 1 | トキリサト`ーレバ`ー | THREAD TRIMMER LEVER | |
| 35 | 152923001 | 1 | トキリサト`ーレバ`ーコロ | THREAD TRIMMER ROLLER | |
| 36 | 112468001 | 1 | サ`カ`ネ | WASHER | |
| 37 | 048050342 | 1 | トメ7E5 | RETAINING RING, E5 | |
| 38 | 153482001 | 1 | トキリサト`ーレバ`ーシ`ク | DRIVING SHAFT | |
| 39 | 142628001 | 1 | スイハイオクリクランク`ク | SPACER | |
| 40 | 048110142 | 1 | トメワシ`クヨウC11 | RETAINING RING, EXTERNAL C11 | |
| 41 | 111865009 | 1 | セン6 | CAP, 6 | |
| 42 | 014760622 | 1 | アタメネジ`5.95 | SET SCREW, SOCKET SM5.95 | |
| 43 | 100032004 | 2 | サラネジ`4.37 | SCREW, FLAT SM4.37-40X8 | |
| 44 | S11244001 | 2 | シメネジ`4.37 | SCREW, SM4.37 | |
| 45 | 153220001 | 1 | トキリウテ`Cカラ` | KNIFE ARM COLLAR, C | |
| 46 | 153219001 | 1 | ト`ウハカラ` | COLLAR, ;MOVABLE KNIFE | |
| 48 | 141334001 | 1 | ハ`ネカケ | SPRING HOOK | |
| 50 | 152906101 | 1 | シタイトサハ`キ | LOWER THREAD RETAINER (A) | |
| 51 | 153598001 | 1 | シメネジ`4.37 | SCREW 4.37 | |
| 52 | 081008070 | 1 | リング`P8 | O RING, P8 | |
| 53 | 153597001 | 1 | シタイトサハ`キカラ` | RETAINER COLLAR, ;L-THREAD | |
| 54 | 153596001 | 1 | サ`カ`ネ | WASHER | |

Q . 糸払イ関係 / Thread wiper mechanism



118-430-405

R . 糸締メ関係 / Thread nipper mechanism



118-430-406

Q. 糸払イ関係 / Thread wiper mechanism

| REF.NO | CODE | Q'TY | ヒンメイ | NAME OF PARTS | RM |
|--------|-----------|------|--------------|-------------------------------|----|
| 1 | 152815001 | 1 | ワイハ-ロツト-シク | THREAD WIPER ROD SHAFT | |
| 2 | 152816001 | 1 | ワイハ-ロツト-クミ | THREAD WIPER ROD ASSY | |
| 3 | 014680622 | 1 | アトメシ 4.37ホミ | SET SCREW, SOCKET (CP) SM4.37 | |
| 4 | 048060342 | 1 | トメE6 | RETAINING RING, E6 | |
| 5 | 116629001 | 2 | サカネ | WASHER | |
| 6 | 152822101 | 1 | ワイハ-シク | SHAFT, ;T-WIPER | |
| 7 | 025770232 | 1 | ヒラサカネ 6.35 | WASHER, PLAIN M 6.35 | |
| 8 | 048040342 | 1 | トメE4 | RETAINING RING, E4 | |
| 9 | 014680622 | 1 | アトメシ 4.37ホミ | SET SCREW, SOCKET (CP) SM4.37 | |
| 10 | 152823001 | 1 | ワイハ-ウテ-クミ | THREAD WIPER ARM ASSY | |
| 11 | 048030342 | 1 | トメE3 | RETAINING RING, E3 | |
| 12 | 152827001 | 1 | オイルキャップ | OIL CAP | |
| 13 | 014710522 | 1 | アトメシ 4.76ホミ | SET SCREW, SOCKET (CP) SM4.76 | |
| 14 | 156206001 | 1 | ワイハ-A | THREAD WIPER, A | |
| 15 | 062670512 | 1 | ナハ 3357-40X5 | SCREW, PAN SM3.57-40X5 | |
| 17 | 025350132 | 1 | ヒラサカネ 3.5 | WASHER, PLAIN S 3.5 | |

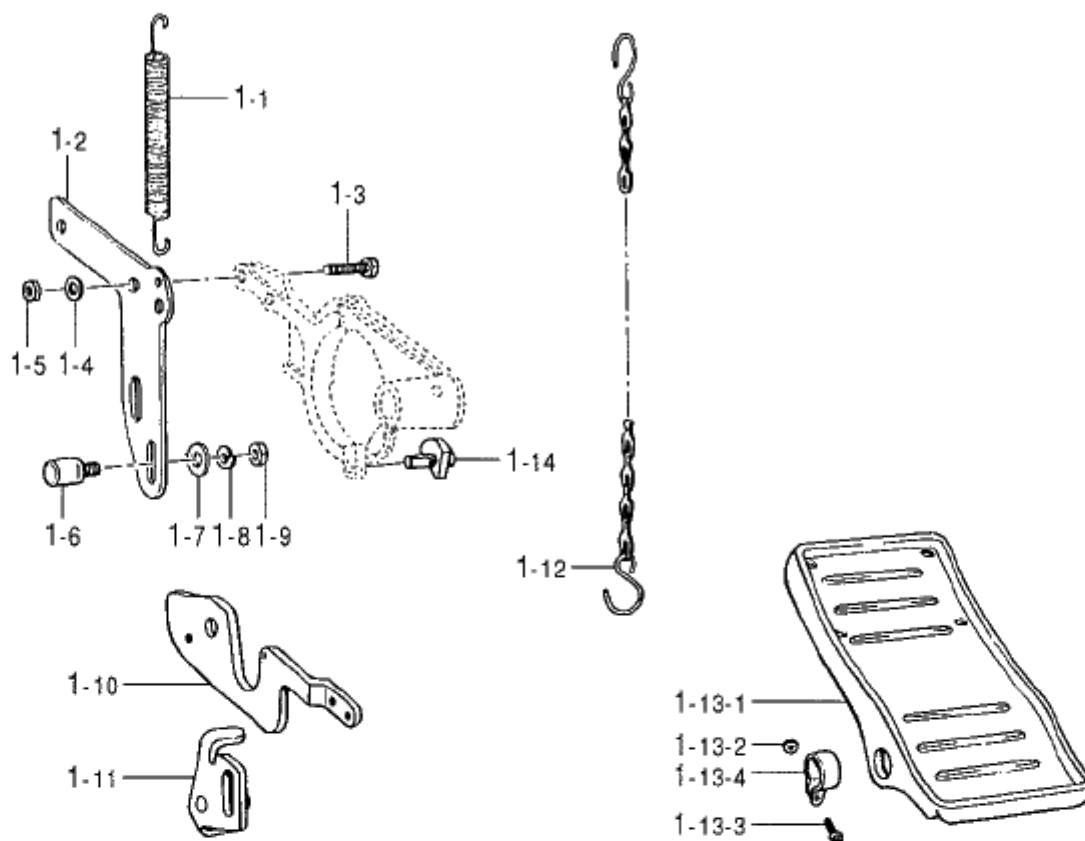
118-430-405

R. 糸締メ関係 / Thread nipper mechanism

| | | | | NAME OF PARTS | RM |
|----|-----------|---|---------------|-----------------------------------|----|
| 1 | 152925101 | 1 | ウイトユルメハ-ウ | NEEDLE THREAD RELEASE BAR | |
| 2 | 152926001 | 1 | ユルメハ-ウサエイタ | TENSION RELEASE BAR PLATE | |
| 3 | 062671012 | 2 | ナハ 3357-40X10 | SCREW, PAN SM3.57-40X10 | |
| 4 | 025350332 | 2 | ヒラサカネ 13.5 | WASHER, PLAIN L 3.5 | |
| 5 | 152988001 | 1 | ウイトユルメハ-クミ | UPPER THREAD RELEASE LEVER ASSY | |
| 6 | 048040342 | 1 | トメE4 | RETAINING RING, E4 | |
| 7 | 152929001 | 1 | ウイトユルメハ-シク | NEEDLE THREAD RELEASE LEVER SHAFT | |
| 8 | 048050342 | 1 | トメE5 | RETAINING RING, E5 | |
| 9 | 025770232 | 1 | ヒラサカネ 6.35 | WASHER, PLAIN M 6.35 | |
| 10 | 014760622 | 1 | アトメシ 5.95 | SET SCREW, SOCKET SM5.95 | |

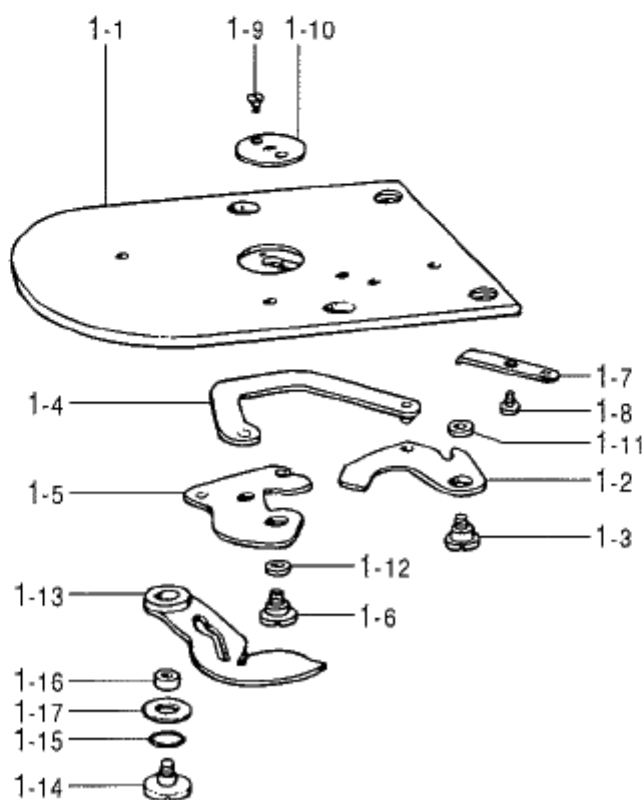
118-430-406

S. 付属装置セット / Attachment set



118-430-940

Γ. 特別注文部品 / Option parts



118-430-403

S. 付属装置セット / Attachment set

| REF.NO | CODE | QTY | ヒンメイ | NAME OF PARTS | RM |
|--------|-----------|-----|-------------|---------------------------|----|
| 1 | 154709002 | 1 | メカ2ハタメノウチクミ | MECHANISM TWO PEDALS ASSY | |
| 1-1 | 154452001 | 1 | 外ウレハ一イタヒキハネ | SPRING | |
| 1-2 | 154448001 | 1 | 外レハ一イタ | DRIVE LEVER PLATE | |
| 1-3 | 017762012 | 2 | ボルト5.95X20 | BOLT, SM5.95X20 | |
| 1-4 | 025060232 | 2 | ヒラサガネチユウ6 | WASHER, PLAIN M 6 | |
| 1-5 | 150553001 | 2 | ナツト5.95 | NUT, SM5.95 | |
| 1-6 | 154449001 | 2 | ストップ | STOPPER | |
| 1-7 | 025080232 | 2 | ヒラサガネチユウ8 | WASHER, PLAIN M 8 | |
| 1-8 | 028080242 | 2 | ハネサガネ2-8 | WASHER, SPRING 2-8 | |
| 1-9 | 105812003 | 2 | ナツト7.94 | NUT, SM7.94 | |
| 1-10 | 154450001 | 1 | リフトウレハ-B | RELEASE DRIVE LEVER B | |
| 1-11 | 154451101 | 1 | キックストップB | STARTING STOPPER, B | |
| 1-12 | 149247001 | 1 | チェーン | CHAIN ASSY | |
| 1-13 | 116185209 | 1 | ペダル | PEDAL ASSY | |
| 1-13-1 | 117437109 | 1 | フットリフター | FOOT LIFTER PEDAL | |
| 1-13-2 | 021400106 | 2 | ナツト1M4 | NUT, 1 M4 | |
| 1-13-3 | 062401416 | 2 | ネジM4X14 | SCREW, PAN M4X14 | |
| 1-13-4 | 116016001 | 2 | ペダルストップ | PEDAL STOPPER | |
| 1-14 | 154681001 | 1 | ローラーシャフト | ROLLER SHAFT ASSY, B | |

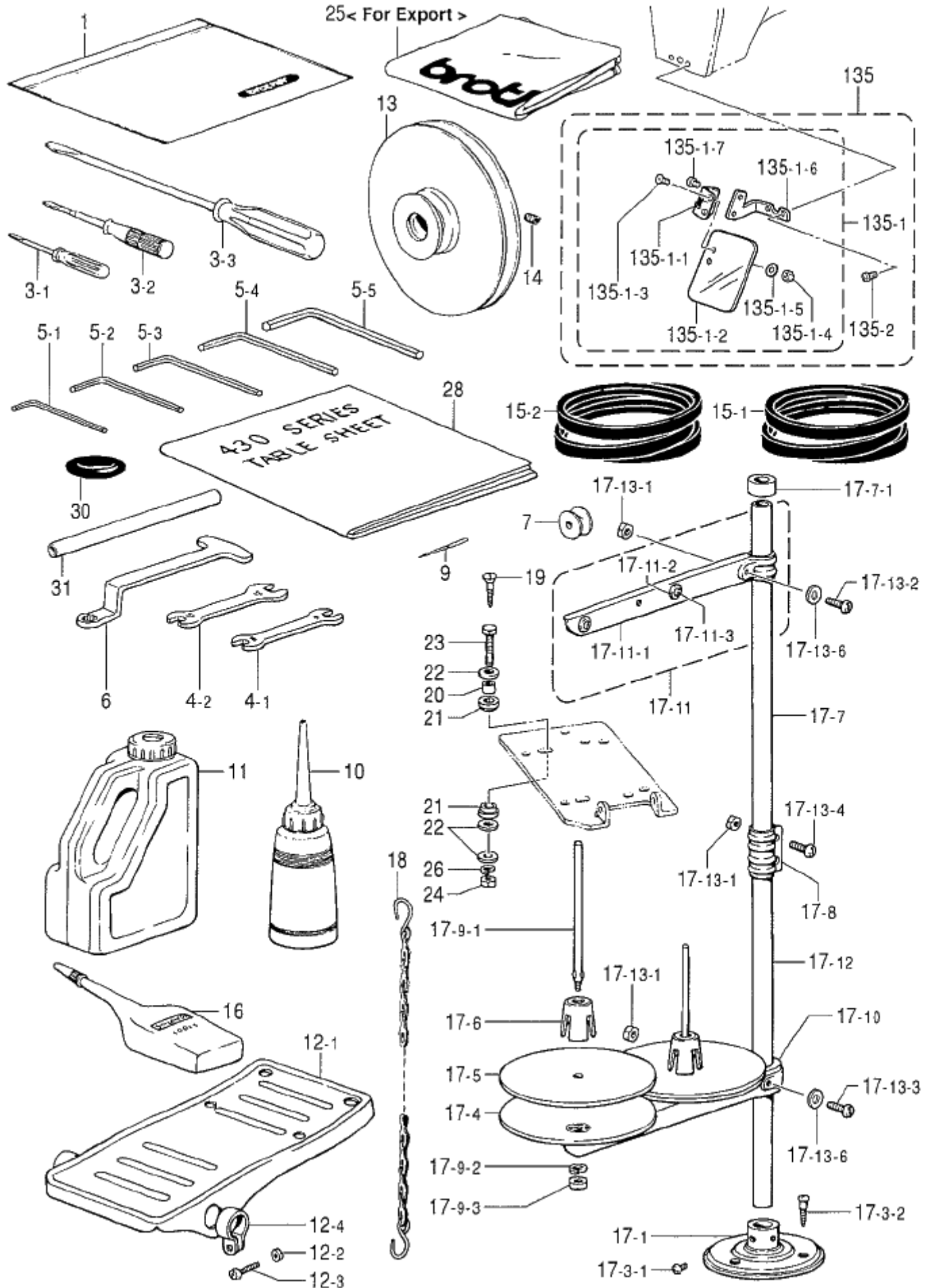
118-430-940

T. 特別注文部品 / Option parts

| REF.NO | CODE | QTY | ヒンメイ | NAME OF PARTS | RM |
|--------|-----------|-----|---------------|-------------------------------|----|
| 1 | S18426001 | 1 | 針板 | NEEDLE PLATE ASSY, S | |
| 1-1 | 152995001 | 1 | 針板 | NEEDLE PLATE, S | |
| 1-2 | 152981001 | 1 | ナイフアームC | KNIFE ARM (C) | |
| 1-3 | 153222001 | 1 | ネジ4.37 | SCREW, SM4.37 | |
| 1-4 | 152897201 | 1 | スリットロッド | THREAD TRIMMER CONNECTING ROD | |
| 1-5 | 152901001 | 1 | 移動ナイフ | MOVABLE KNIFE ASSY | |
| 1-6 | 152904001 | 1 | ネジ4.37 | SCREW, SM4.37 | |
| 1-7 | 152905001 | 1 | 固定ナイフ | FIXED KNIFE | |
| 1-8 | 111140002 | 2 | ネジ2.38 | SCREW, SM2.38 | |
| 1-9 | 100360003 | 2 | フラットネジ2.38 | SCREW, FLAT SM2.38 | |
| 1-10 | 156150001 | 1 | 針孔プレートB | NEEDLE HOLE PLATE, B | |
| 1-11 | 153220001 | 1 | ナイフアームカラー | KNIFE ARM COLLAR, C | |
| 1-12 | 153219001 | 1 | 移動ナイフカラー | COLLAR, ;MOVABLE KNIFE | |
| 1-13 | 152906101 | 1 | 下部スリット保持器A | LOWER THREAD RETAINER (A) | |
| 1-14 | 153598001 | 1 | ネジ4.37 | SCREW 4.37 | |
| 1-15 | 081008070 | 1 | OリングP8 | O RING, P8 | |
| 1-16 | 153597001 | 1 | スリット保持器L-スレッド | RETAINER COLLAR, ;L-THREAD | |
| 1-17 | 153596001 | 1 | ワッシャー | WASHER | |

118-430-403

25< For Export >



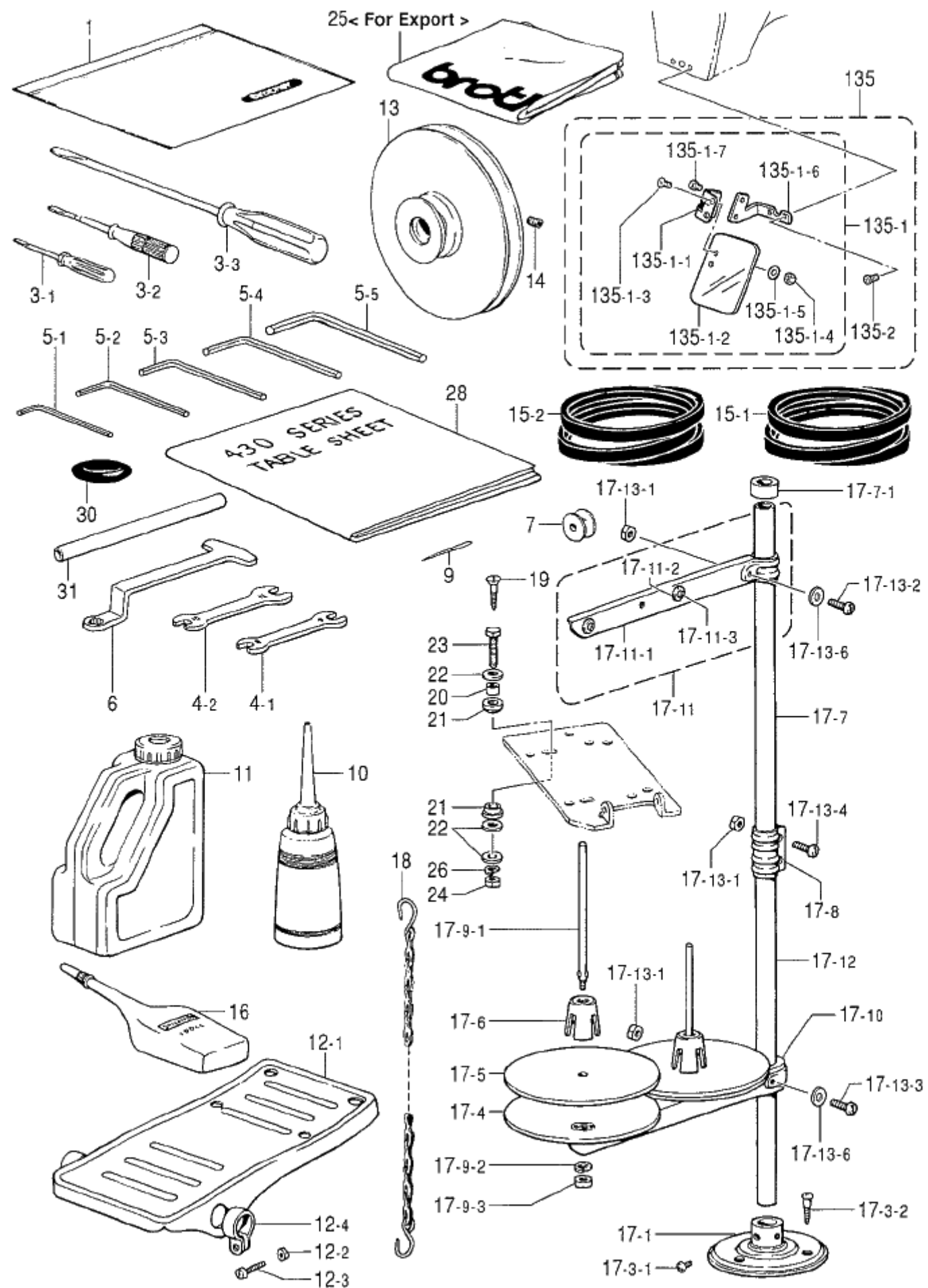
Z. 付属品関係 / Accessories

| REF.NO | CODE | QTY | ヒンメイ | NAME OF PARTS | RM |
|---------|-----------|-----|---------------------------|-----------------------------|----|
| 1 | 122991001 | 1 | フツ'クヒンホ'リフ知 | ACCESSORY BAG | |
| 3-1 | 142443001 | 1 | ネジ'マフシ1.9X52 | SCREW DRIVER, 1.9X52 | |
| 3-2 | 118837001 | 1 | ネジ'マフシ3.4X70 | SCREW DRIVER, 3.4X70 | |
| 3-3 | 101572101 | 1 | ネジ'マフシ5.5X190 | SCREW DRIVER, 5.5X190 | |
| 4-1 | 100887001 | 1 | スハ'ナ8X9 | WRENCH, 8X9 | |
| 4-2 | 107780001 | 1 | スハ'ナ10X12 | WRENCH, 10X12 | |
| 5-1 | 142002001 | 1 | 6カクホ'ウスハ'ナ2 | HEXAGONAL WRENCH, 2 | |
| 5-2 | 142721001 | 1 | 6カクホ'ウスハ'ナ3 | ALLEN WRENCH 3 | |
| 5-3 | 118064001 | 1 | 6カクホ'ウスハ'ナ4 | HEXAGONAL WRENCH, 4 | |
| 5-4 | 150335001 | 1 | 6カクホ'ウスハ'ナ5 | HEXAGONAL WRENCH, 5 | |
| 5-5 | 115157001 | 1 | 6カクホ'ウスハ'ナ6 | HEXAGONAL WRENCH, 6 | |
| 6 | 152765001 | 1 | メカ'ネレンチ10 | OFFSET WRENCH 10 | |
| 7 | 159613051 | 3 | ボ'ヒ'ン | BOBBIN | |
| 9 | * | 4 | ミシンハリDP | NEEDLE, DP | |
| 10 | 114483002 | 1 | ホ'リオイラ'クミ | OILER ASSY | |
| 11 | S55663001 | 1 | オイルタンク'クミ | OIL TANK ASSY | |
| 12 | 116185209 | 1 | ペ'タル'クミ | PEDAL ASSY | |
| 12-1 | 117437109 | 1 | オサ'エ'ア'ク'フ'ミ'イ'タ | FOOT LIFTER PEDAL | |
| 12-2 | 021400106 | 2 | ナ'ツ'ト'1'シ'ユ'4 | NUT, 1 M4 | |
| 12-3 | 062401416 | 2 | ナ'ヘ'コ'4'X'1'4 | SCREW, PAN M4X14 | |
| 12-4 | 116016001 | 2 | ペ'タル'ト'メ | PEDAL STOPPER | |
| 13 | * | 1 | モ'ータ'フ'ー'リ | MOTOR PULLEY | |
| 14 | 014760622 | 2 | ア'ナ'ト'メ'ネ'ジ'5.95 | SET SCREW, SOCKET SM5.95 | |
| 15-1 | 082104891 | 1 | V'ハ'ル'ト'M48 | BELT, VM48 | |
| 15-2 | * | 1 | V'ハ'ル'ト'M | BELT, VM | |
| 16 | * | 1 | シリコン'オイル | SILICONE OIL | |
| 17 | S02761309 | 1 | イ'ト'タ'テ'タ'イ'ク'ミ'2 | COTTON STAND ASSY, 2 | |
| 17-1 | 150189109 | 1 | ブ'ラ'ケ'ツ'ト | COTTON STAND BRACKET | |
| 17-3 | S02773001 | 1 | ブ'ラ'ケ'ツ'ト'ネ'ジ'セ'ツ'ト | C-STAND BRACKET & SCREW SET | |
| 17-3-1 | 062060806 | 2 | ナ'ヘ'コ'6'X'8 | SCREW, PAN M6X8 | |
| 17-3-2 | 031452206 | 3 | ワ'ル'ド'ネ'ジ'4'5'X'2'2 | WOOD SCREW, ROUND M4.5X22 | |
| 17-4 | S51283001 | 2 | ス'プ'ル'マ'ツ'ト | SPOOL STAND BASE | |
| 17-5 | 150182000 | 2 | ス'プ'ル'マ'ツ'ト | SPOOL MAT | |
| 17-6 | S51282001 | 2 | ス'プ'ル'ク'シ'ョ'ン | SPOOL CUSHION | |
| 17-7 | S40639001 | 1 | コ'ラ'ム'ハ'イ'フ'キ'ャ'ツ'フ'ツ'キ | COLUMN PIPE W/CAP | |
| 17-7-1 | 150174000 | 1 | コ'ラ'ム'キ'ャ'ツ'フ' | COLUMN CAP | |
| 17-8 | 150173003 | 1 | コ'ラ'ム'シ'ョ'イ'ン'ト | COLUMN JOINT | |
| 17-9 | S21798001 | 2 | ス'プ'ル'ネ'ジ'セ'ツ'ト | SPOOL & SCREW SET | |
| 17-9-1 | 150179002 | 2 | ス'プ'ル'シ'ャ'フ'ト'B | SPOOL SHAFT, B | |
| 17-9-2 | 028050246 | 2 | ワ'シ'ャ'ー'ス'プ'リ'ン'グ'2-5 | WASHER, SPRING 2-5 | |
| 17-9-3 | 021500106 | 2 | ナ'ツ'ト'1'シ'ユ'5 | NUT, 1 M5 | |
| 17-10 | S02778002 | 1 | ス'プ'ル'ホ'ル'ダ'ー'2 | SPOOL HOLDER, 2 | |
| 17-11 | S02786002 | 1 | ス'レ'ツ'ト'ハ'ン'ガ'ー'ク'ミ'2 | THREAD HANGER ASSY, 2 | |
| 17-11-1 | S02787002 | 1 | ス'レ'ツ'ト'ハ'ン'ガ'ー'2 | THREAD HANGER, 2 | |
| 17-11-2 | 150183000 | 2 | ス'レ'ツ'ト'ハ'ン'ガ'ー'タ'イ'ブ' | THREAD HANGER BASE | |
| 17-11-3 | 142990001 | 2 | ス'レ'ツ'ト'ブ'シ'ユ | THREAD BUSH | |
| 17-12 | 150172003 | 1 | コ'ラ'ム'ハ'イ'フ' | COLUMN PIPE | |
| 17-13 | S40641001 | 1 | ス'プ'ル'シ'ャ'フ'ト'ネ'ジ'セ'ツ'ト'A | SPOOL SHAFT & SCREW SET, A | |
| 17-13-1 | 021500106 | 4 | ナ'ツ'ト'1'シ'ユ'5 | NUT, 1 M5 | |
| 17-13-2 | 062501406 | 1 | ナ'ヘ'コ'5'X'1'4 | SCREW, PAN M5X14 | |
| 17-13-3 | 062501406 | 1 | ナ'ヘ'コ'5'X'1'4 | SCREW, PAN M5X14 | |
| 17-13-4 | 062501406 | 2 | ナ'ヘ'コ'5'X'1'4 | SCREW, PAN M5X14 | |
| 17-13-6 | 026050136 | 2 | ワ'シ'ャ'ー'カ'ネ'コ'ガ'タ'5 | WASHER, PLAIN S 5 | |
| 18 | 149247001 | 1 | ケ'サ'リ'ク'ミ | CHAIN ASSY | |
| 19 | 106030001 | 4 | ワ'ル'ド'ネ'ジ'6.2X32 | WOOD SCREW, FLAT M6.2X32 | |
| 20 | 152863001 | 4 | ク'シ'ョ'ン'カ'ラ'ー | CUSHION COLLAR | |
| 21 | 152864000 | 8 | ク'シ'ョ'ン | CUSHION | |

118-430-910

付属品の明細は変更することがあります。

The details of included accessories are subject to change.



From the library of: Diamond Needle Corp

Z. 付属品関係 / Accessories

| REF.NO | CODE | QTY | 品名 | NAME OF PARTS | RM |
|---------|-----------|-----|-----------------|----------------------------|----|
| 22 | 025800332 | 12 | ワッシャー 7.14 | WASHER, PLAIN L 7.14 | |
| 23 | 017062503 | 4 | ボルト M6X25 | BOLT, M6X25 | |
| 24 | 021060102 | 4 | ナット 1M6 | NUT, 1 M6 | |
| 25 | 144226001 | 1 | <輸出用> ヘッドカバー | <For Export> HEAD COVER | |
| 26 | 028060242 | 4 | ワッシャー 2-6 | WASHER, SPRING 2-6 | |
| 28 | 153574201 | 1 | テーブルシート | TABLE SHEET | |
| 30 | 120448001 | 1 | ゴムワ | BOBBIN WINDER RUBBER BAND | |
| 31 | 154760001 | 1 | パイプレンチ | PIPE, WRENCH | |
| 135 | S50007001 | 1 | アイガードセット A | EYE GUARD SET, A | |
| 135-1 | S44493101 | 1 | アイガード 欠 | EYE GUARD ASSY | |
| 135-1-1 | S44483001 | 1 | ヒンジ 欠 | HINGE ASSY | |
| 135-1-2 | S44485001 | 1 | アイガード | EYE GUARD | |
| 135-1-3 | 061660806 | 2 | ネジ SM3.18-40X8 | SCREW, FLAT SM3.18-40X8 | |
| 135-1-4 | 021660102 | 2 | ナット 1SM3.18 | NUT, 1 SM3.18 | |
| 135-1-5 | 026030232 | 2 | ワッシャー 3 | WASHER, PLAIN M 3 | |
| 135-1-6 | S44486101 | 1 | アイガードホルダー A | EYE GUARD HOLDER, A | |
| 135-1-7 | 062670512 | 2 | ネジ SM3.57-40X5 | SCREW, PAN SM3.57-40X5 | |
| 135-2 | 062670612 | 2 | ネジ SM3.57-40X6 | SCREW, PAN SM3.57-40X6 | |

118-430-910

付属品の明細は変更することがあります。

The details of included accessories are subject to change.

仕様別部品一覧表 / DIFFERENT PARTS LIST

| SUB CLASS | サンショウ バンゴウ REF.NO. | C-27 | F-35 | F-35-B | F-35-9 | F-35-18 | F-44 |
|-----------|----------------------------------|--------------------------|------------------------------------|------------------------------|------------------------------|-------------------|---------------------|
| | ヒンメイ PARTS シヨウ SPEC | ミシンハリ DP NEEDLE DP | オサエウテクミ PRESSER ARM ASSEMBLY | オサエアシ R WORK CLAMP (R) | オサエアシ L WORK CLAMP (L) | オサエバネ SPRING | オクリイタ FEED PLATE |
| -1 | イッパンヒフクヨウ ORDINARY CLOTHES | 107415-016 (DPX5#16) | 152767-509 | 152777-001 | 152778-001 | 153568-001 (A) | 153055-201 |
| -2 | デニムヨウ DENIM | 145646-019 (DPX17#19) | 154526-509 | 153608-101 | 154527-001 | 154356-001 (C) | 153610-101 |
| -3 | デニムヨウ DENIM | ↑ | ↑ | ↑ | ↑ | ↑ | ↑ |
| -4 | イッパンヒフクヨウ ORDINARY CLOTHES | 107415-016 (DPX5#16) | 152767-509 | 152777-001 | 152778-001 | 153568-001 (A) | 153055-201 |
| -5 | イッパンヒフクヨウ ORDINARY CLOTHES | ↑ | 153033-509 | 152779-001 | 152780-001 | ↑ | 153207-201 |
| -6 | デニムヨウ DENIM | 145646-019 (DPX17#19) | 154526-509 | 153608-101 | 154527-001 | 154356-001 (C) | 153610-101 |
| -7 | メリヤスヨウ KNITTED MATERIALS | 107415-009 (DPX5#9) | 153033-509 | 152779-001 | 152780-001 | 153568-001 (A) | 152791-201 |
| -8 | イッパンヒフクヨウ ORDINARY CLOTHES | 107415-016 (DPX5#16) | ↑ | ↑ | ↑ | ↑ | 153207-201 |
| -9 | メリヤスヨウ KNITTED MATERIALS | 107415-009 (DPX5#9) | ↑ | ↑ | ↑ | ↑ | 152791-201 |

仕様別部品一覧表 / DIFFERENT PARTS LIST

| SUB CLASS | サンショウ バンゴウ REF.NO. | H-15 | H-16 | H-22 | J-10 | J-10-1 | K-26 | K-31 |
|-----------|----------------------------------|-------------------------------|-------------------------------|---------------------|------------------------------|----------------------------------|----------------------------------|---|
| | ヒンメイ PARTS シヨウ SPEC | チェンジギアW CHANGE GEAR (W) | チェンジギアC CHANGE GEAR (C) | オクリカム FEED CAM | パワーカムセット POWER CAM SET | パワーカムクミ POWER CAM ASSEMBLY | オオカマ LARGE SHUTTLE HOOK | ナカカマ ハコクミ INNER ROTARY HOOK W/BOX |
| -1 | イッパンヒフクヨウ ORDINARY CLOTHES | 152721-000 (42) | 152722-000 (42) | 152727-001 (42S) | 155523-201 | 151933-001 | 152682-101 (A) | 152685-903 (A) |
| -2 | デニムヨウ DENIM | ↑ | ↑ | 153053-001 (42D) | S13165-201 (B) | S13166-001 (B) | 152686-101 (B) | 152687-902 (B) |
| -3 | デニムヨウ DENIM | 153312-000 (35) | 153313-000 (35) | 153314-001 (35D) | ↑ | ↑ | ↑ | ↑ |
| -4 | イッパンヒフクヨウ ORDINARY CLOTHES | 152719-000 (28) | 152720-000 (28) | 153054-001 (28S) | 155523-201 | 151933-001 | 152682-101 (A) | 152685-903 (A) |
| -5 | イッパンヒフクヨウ ORDINARY CLOTHES | ↑ | ↑ | 153343-001 (28K) | ↑ | ↑ | ↑ | ↑ |
| -6 | デニムヨウ DENIM | ↑ | ↑ | 153321-001 (28D) | S13165-201 (B) | S13166-001 (B) | 152686-101 (B) | 152687-902 (B) |
| -7 | メリヤスヨウ KNITTED MATERIALS | ↑ | ↑ | 152726-001 (28M) | 155523-201 | 151933-001 | 152682-101 (A) | 152685-903 (A) |
| -8 | イッパンヒフクヨウ ORDINARY CLOTHES | 152721-000 (42) | 152722-000 (42) | 153344-001 (21K) | ↑ | ↑ | ↑ | ↑ |
| -9 | メリヤスヨウ KNITTED MATERIALS | ↑ | ↑ | 153315-001 (21M) | ↑ | ↑ | ↑ | ↑ |

仕様別部品一覧表 / DIFFERENT PARTS LIST

| SUB CLASS | サンショウ バンゴウ REF.NO. | M-11 | M-14 | P-17 | Z-9 | Z-13 | Z-13 | Z-15-2 |
|-----------|----------------------------------|-------------------|-------------------------------|--------------------------------|--------------------------|--|--|--|
| | ヒンメイ PARTS シヨウ SPEC | イトトリバネ SPRING | イトチョウシバネ TENSION SPRING | ハリアナイタ NEEDLE HOLE PLATE | ミシンハリ DP NEEDLE DP | モータプーリ MOTOR PULLEY 50HZ | モータプーリ MOTOR PULLEY 60HZ | Vベルト V BELT 50HZ |
| -1 | イッパンヒフクヨウ ORDINARY CLOTHES | 145519-001 | 104525-001 | 156150-001 (B) | 107415-016 (DPX5#16) | | | |
| -2 | デニムヨウ DENIM | 144588-001 (B) | 107606-001 | 156151-001 (C) | 145646-019 (DPX17#19) | | | |
| -3 | デニムヨウ DENIM | ↑ | ↑ | ↑ | ↑ | (コクナイヨウ) (FOR DOMESTIC) 153109-001 | (コクナイヨウ) (FOR DOMESTIC) 153108-001 | (コクナイヨウ) (FOR DOMESTIC) 082105-190 (M51) |
| -4 | イッパンヒフクヨウ ORDINARY CLOTHES | 145519-001 | 104525-001 | 156150-001 (B) | 107415-016 (DPX17#19) | | | |
| -5 | イッパンヒフクヨウ ORDINARY CLOTHES | ↑ | ↑ | ↑ | ↑ | | | |
| -6 | デニムヨウ DENIM | 144588-001 (B) | 107606-001 | 156151-001 (C) | 145646-019 (DPX17#19) | (ユシュツヨウ) (FOR EXPORT) 154540-001 (φ14) 154542-001 (φ15.88) | (ユシュツヨウ) (FOR EXPORT) 154541-001 (φ14) 154543-001 (φ15.88) | (ユシュツヨウ) (FOR EXPORT) 082105-290 (M52) |
| -7 | メリヤスヨウ KNITTED MATERIALS | 145519-001 | 104525-001 | 156149-001 (A) | 107415-009 (DPX5#9) | | | |
| -8 | イッパンヒフクヨウ ORDINARY CLOTHES | ↑ | ↑ | 156150-001 (B) | 107415-016 (DPX5#16) | | | |
| -9 | メリヤスヨウ KNITTED MATERIALS | ↑ | ↑ | 156149-001 (A) | 107415-009 (DPX5#9) | | | |

仕様別部品一覧表 / DIFFERENT PARTS LIST

| SUB CLASS | サンショウ バンゴウ REF.NO. | Z-15-2 | Z-16 | | | | | |
|-----------|----------------------------------|------------------------|------------------------|--|--|--|--|--|
| | ヒンメイ PARTS シヨウ SPEC | Vベルト V BELT 60HZ | シリコンオイル SILICON OIL | | | | | |
| -1 | イッパンヒフクヨウ ORDINARY CLOTHES | 082105-190 (M51) | S06706-001 | | | | | |
| -2 | デニムヨウ DENIM | ↑ | ----- | | | | | |
| -3 | デニムヨウ DENIM | ↑ | ----- | | | | | |
| -4 | イッパンヒフクヨウ ORDINARY CLOTHES | ↑ | S06706-001 | | | | | |
| -5 | イッパンヒフクヨウ ORDINARY CLOTHES | ↑ | ↑ | | | | | |
| -6 | デニムヨウ DENIM | ↑ | ----- | | | | | |
| -7 | メリヤスヨウ KNITTED MATERIALS | ↑ | ----- | | | | | |
| -8 | イッパンヒフクヨウ ORDINARY CLOTHES | ↑ | S06706-001 | | | | | |
| -9 | メリヤスヨウ KNITTED MATERIALS | ↑ | ----- | | | | | |

オサエアシ LPL
WORK CLAMP LPL
153202001

オサエアシ LPS
WORK CLAMP LPS
153204001



オサエアシ RPL
WORK CLAMP RPL
153201001



オサエアシ RPS
WORK CLAMP RPS
153203001



オクリイタ PL
FEED PLATE PL
153205201



オクリイタ PS
FEED PLATE PS
153206201

オサエアシ L デニム
WORK CLAMP L DENIM
152782001

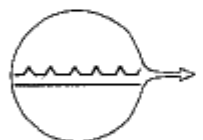
オサエアシ L1 インチ
WORK CLAMP L1 INCH
S00907001



オサエアシ R デニム
WORK CLAMP R DENIM
152781001



オサエアシ R1 インチ
WORK CLAMP R1 INCH
S00906001



オクリイタデニム
FEED PLATE DENIM
152792001



オクリイタ 1 インチ
FEED PLATE 1 INCH
S00908001





ハリアナイタ G
NEEDLE HOLE PLATE G
(φ2.5)
156155001



ハリアナイタ D
NEEDLE HOLE PLATE D
(φ2.5 十字溝付き)
(φ2.5 cross-shaped groove)
156152001

Wa. 警告ラベル / Warning labels

| 警告ラベル / Warning labels | 品名 / Name of parts | Size(mm) | Code |
|---|-----------------------|----------|------------|
|  | Label, operation Eng. | 40 × 64 | S38349-001 |
|  | 操作注意ラベル・和 | 40 × 64 | S38350-001 |

索引 / INDEX

| CODE | page | REF.NO | CODE | page | REF.NO | CODE | page | REF.NO | CODE | page | REF.NO |
|-----------|------|--------|-----------|------|----------|-----------|------|----------|-----------|------|--------|
| 013710712 | 20 | 37 | 018081222 | 2 | 32-3 | 048040343 | 8 | 55-2 | 062680812 | 28 | 54 |
| | 20 | 40 | 018082022 | 14 | 4-1 | 048050342 | 14 | 35-6 | | 32 | 7 |
| 013719412 | 2 | 32-8 | | 14 | 26-2-1 | | 32 | 1-17 | 062681412 | 4 | 64 |
| 013760612 | 2 | 52 | 018082522 | 6 | 11 | | 34 | 5 | 062710612 | 4 | 72 |
| | 18 | 5 | 018500822 | 16 | 35-15 | | 34 | 37 | | 30 | 2 |
| | 30 | 32 | 018501422 | 24 | 25 | | 36 | R-8 | 062710712 | 2 | 6 |
| 014680422 | 30 | 28 | 018681022 | 34 | 3 | 048060342 | 18 | 12 | 062711412 | 2 | 5 |
| | 30 | 34 | 021060102 | 42 | 24 | | 18 | 19 | | 2 | 8 |
| | 32 | 1-18 | 021100202 | 2 | 32-15 | | 36 | Q-4 | 062761412 | 2 | 3 |
| 014680622 | 24 | 3 | 021400106 | 38 | S-1-13-2 | 048080342 | 24 | 23 | | 32 | 2 |
| | 36 | Q-3 | | 40 | 12-2 | 048100142 | 2 | 32-13 | | 34 | 20 |
| | 36 | Q-9 | | 40 | 17-9-3 | 048110142 | 6 | 31 | 062781412 | 10 | 35 |
| 014710522 | 36 | Q-13 | | 40 | 17-13-1 | | 8 | 73 | 071047650 | 16 | 38 |
| 014760622 | 6 | 32 | 021660102 | 42 | 135-1-4 | | 18 | 27 | 071095250 | 12 | D-25 |
| | 6 | 34 | 021670202 | 26 | 12-7 | | 34 | 40 | 072600360 | 22 | 3-2 |
| | 8 | 74 | 021680202 | 6 | 39-7 | 048120142 | 34 | 24 | 072600760 | 12 | D-9-2 |
| | 14 | 3 | 021800102 | 6 | 22 | 048150142 | 10 | 3 | 072630260 | 10 | 5 |
| | 14 | 6-2-3 | 025060132 | 8 | 78 | 048160142 | 22 | 26 | 081003670 | 24 | 13 |
| | 14 | 18 | | 34 | 21 | 048170142 | 22 | 2 | | 24 | 19 |
| | 14 | 23 | 025060232 | 8 | 80 | 048180142 | 6 | 4 | 081008070 | 34 | 52 |
| | 14 | 30-3 | | 10 | 10 | | 14 | 15 | | 38 | T-1-15 |
| | 14 | 32 | | 16 | 39 | | 14 | 22 | 082104891 | 40 | 15-1 |
| | 14 | 35-7 | | 38 | S-1-4 | 048240242 | 12 | D-9-6 | 082105190 | 45 | Z-15-2 |
| | 18 | 4 | 025080132 | 4 | 65 | 048320242 | 2 | 32-2-1 | | 46 | Z-15-2 |
| | 18 | 10 | | 18 | 11 | 048350142 | 12 | D-9-4 | 082105290 | 45 | Z-15-2 |
| | 18 | 16 | | 18 | 18 | 060670612 | 30 | 6 | 100032004 | 34 | 43 |
| | 18 | 28 | 025080232 | 2 | 32-4 | 061660806 | 42 | 135-1-3 | 100090004 | 6 | 23 |
| | 20 | 10 | | 38 | S-1-7 | 062060806 | 40 | 17-3-1 | | 24 | 2 |
| | 20 | 44-2 | 025100132 | 2 | 32-16 | 062401416 | 38 | S-1-13-3 | 100136001 | 30 | 27 |
| | 22 | 19-3 | 025350132 | 36 | Q-17 | | 40 | 12-3 | 100250001 | 10 | 16 |
| | 22 | 21 | 025350332 | 26 | 12-4 | 062501406 | 40 | 17-13-2 | 100315002 | 2 | 10 |
| | 22 | 30 | | 36 | R-4 | | 40 | 17-13-3 | 100360003 | 34 | 16 |
| | 24 | 6 | 025680132 | 6 | 39-6 | | 40 | 17-13-4 | | 38 | T-1-9 |
| | 24 | 8 | 025770232 | 2 | 11 | 062660412 | 24 | 16-4 | 100402004 | 30 | 10 |
| | 24 | 11 | | 36 | Q-7 | 062660712 | 12 | D-24 | 100887001 | 40 | 4-1 |
| | 24 | 17 | | 36 | R-9 | | 24 | 16-8 | 101572101 | 40 | 3-3 |
| | 34 | 26 | 025800332 | 6 | 20 | 062670412 | 20 | 49 | 101706001 | 10 | 18 |
| | 34 | 30 | | 42 | 22 | | 30 | 45 | 102630001 | 18 | 8 |
| | 34 | 42 | 026030232 | 42 | 135-1-5 | 062670512 | 26 | 21 | 102716004 | 32 | 1-5 |
| | 36 | R-10 | 026050136 | 40 | 17-13-6 | | 26 | 26 | | 32 | 1-22 |
| | 40 | 14 | 028050242 | 6 | 45 | | 26 | 33 | 102843004 | 10 | 8 |
| 014760632 | 10 | 14 | | 8 | 60 | | 26 | 39 | 104450101 | 2 | 31 |
| | 10 | 21 | 028050246 | 40 | 17-9-2 | | 26 | 48 | | 4 | 66 |
| 014770622 | 10 | 17 | 028060242 | 8 | 79 | | 28 | 50 | 104525001 | 32 | 3-3 |
| | 10 | 19 | | 8 | 82 | | 36 | Q-15 | | 45 | M-14 |
| | 12 | D-8 | | 42 | 26 | 062670612 | 42 | 135-1-7 | 104567001 | 26 | 10 |
| | 24 | 14-2 | 028080242 | 2 | 32-5 | | 26 | 13 | 105451002 | 14 | 10 |
| 014821022 | 6 | 6 | | 6 | 12 | | 30 | 4 | | 14 | 25 |
| | 22 | 29 | | 38 | S-1-8 | | 30 | 40 | 105812003 | 38 | S-1-9 |
| 017062503 | 42 | 23 | 028100242 | 2 | 32-17 | | 42 | 135-2 | 106030001 | 40 | 19 |
| 017711412 | 8 | 59 | 031452206 | 40 | 17-3-2 | 062670712 | 32 | 1-9 | 106147002 | 6 | 37 |
| 017762012 | 38 | S-1-3 | 047251640 | 26 | 37 | | 32 | 1-19 | 107038003 | 14 | 35-12 |
| 017762202 | 8 | 66 | 048030342 | 6 | 39-4 | 062670812 | 2 | 15 | 107149001 | 22 | 27 |
| 018060822 | 22 | 10-3 | | 36 | Q-11 | | 26 | 12-3 | | 28 | 59 |
| 018061622 | 8 | 77 | | 6 | 27 | 062671012 | 16 | 35-22 | 107231002 | 22 | 9 |
| | 20 | 42 | | 6 | 33-4 | | 36 | R-3 | 107415009 | 43 | C-27 |
| 018062222 | 20 | 8 | | 12 | D-1-5 | 062671412 | 26 | 12-8 | | 45 | Z-9 |
| | 20 | 18 | | 20 | 43-4 | 062680612 | 2 | 59 | 107415016 | 43 | C-27 |
| 018062532 | 8 | 55-3 | | 30 | 30 | | 26 | 5 | | 45 | Z-9 |
| 018063022 | 14 | 12-1 | | 34 | 18-3 | 062680712 | 32 | 1-11 | 107606001 | 45 | M-14 |
| | 20 | 20-1 | | 34 | 28 | 062680812 | 2 | 22 | 107744001 | 6 | 39-2 |
| | 20 | 29-1 | | 36 | Q-8 | | 10 | 20-7 | 107780001 | 40 | 4-2 |
| | 20 | 32-1 | | 36 | R-6 | | 26 | 3 | 108265009 | 32 | 3-4 |

索引 / INDEX

| CODE | page | REF.NO | CODE | page | REF.NO | CODE | page | REF.NO | CODE | page | REF.NO |
|-----------|------|----------|-----------|------|---------|-----------|------|--------|-----------|------|--------|
| 108520001 | 2 | 30 | 141860001 | 2 | 32-2-2 | 151891001 | 6 | 17 | 152246101 | 24 | 5 |
| 109239002 | 2 | 18 | 142002001 | 40 | 5-1 | 151892001 | 8 | 84 | 152247001 | 24 | 7 |
| 110027001 | 20 | 44-1 | 142211001 | 10 | 33 | 151893001 | 6 | 21 | 152250001 | 24 | 10 |
| 110251001 | 6 | 38 | 142443001 | 40 | 3-1 | 151894101 | 6 | 24 | 152677001 | 24 | 16-1 |
| | 8 | 67 | 142628001 | 8 | 71 | 151895000 | 6 | 25 | 152678201 | 24 | 12 |
| 110495001 | 24 | 14-1 | | 18 | 26 | 151898001 | 6 | 26 | | 24 | 18 |
| 110505001 | 8 | 72 | | 34 | 39 | 151899001 | 6 | 28 | 152679001 | 24 | 16-2 |
| 111140002 | 34 | 13 | 142721001 | 40 | 5-2 | 151900001 | 6 | 29 | 152680001 | 24 | 16-3 |
| | 38 | T-1-8 | 142990001 | 40 | 17-11-3 | 151902001 | 6 | 35 | 152681201 | 24 | 24 |
| 111865009 | 8 | 75 | 144226001 | 42 | 25 | 151903001 | 6 | 36 | 152682101 | 44 | K-26 |
| | 34 | 41 | 144458001 | 10 | 24 | 151904101 | 6 | 39 | 152683101 | 24 | 16-5 |
| 112468001 | 34 | 36 | 144588001 | 45 | M-11 | 151905101 | 6 | 39-1 | 152684101 | 24 | 16-6 |
| 112669001 | 26 | 31 | 144694001 | 26 | 6 | 151906101 | 6 | 39-3 | 152685903 | 44 | K-31 |
| | 26 | 42 | 144712001 | 10 | 2-1 | 151907001 | 6 | 40 | 152686101 | 44 | K-26 |
| | 28 | 56 | 145318001 | 14 | 34 | | 8 | 54 | 152687902 | 44 | K-31 |
| 113006001 | 26 | 34 | 145446001 | 30 | 12 | | 34 | 32 | 152693001 | 12 | D-1-1 |
| 113316001 | 30 | 5 | | 30 | 22 | 151908001 | 6 | 41 | 152694001 | 12 | D-1-2 |
| 113431002 | 6 | 39-5 | | 32 | 3-2 | 151910001 | 6 | 43 | 152695201 | 12 | D-9-1 |
| | 8 | 61 | 145478101 | 16 | 35-17 | 151912001 | 8 | 47 | 152698101 | 12 | D-9-3 |
| 114294001 | 30 | 17 | 145480101 | 2 | 12 | 151913001 | 8 | 49 | 152699001 | 12 | D-9-5 |
| 114483002 | 40 | 10 | 145519001 | 45 | M-11 | 151914001 | 8 | 50 | 152700000 | 12 | D-9-7 |
| 114486002 | 4 | 71 | 145646019 | 43 | C-27 | 151915101 | 8 | 52 | 152701001 | 12 | D-18 |
| 114985001 | 2 | 58 | | 45 | Z-9 | 151919101 | 8 | 57 | 152702001 | 12 | D-19 |
| 115012002 | 6 | 13 | 146354001 | 16 | 35-14 | 151920001 | 8 | 58 | 152703100 | 12 | D-20 |
| 115018001 | 6 | 19 | | 30 | 29 | 151922001 | 8 | 65 | 152705101 | 12 | D-22 |
| 115077003 | 30 | 38 | | 34 | 27 | 151923001 | 8 | 68 | 152706101 | 12 | D-23 |
| 115138001 | 32 | 1-13 | 146375000 | 26 | 23 | 151924001 | 8 | 69 | 152708000 | 20 | 4 |
| 115157001 | 40 | 5-5 | 147111001 | 12 | D-7 | 151925001 | 8 | 70 | 152709000 | 20 | 6 |
| 115493002 | 2 | 17 | 147151000 | 20 | 3 | 151927001 | 6 | 2 | 152710001 | 20 | 7 |
| 116016001 | 38 | S-1-13-4 | 147745000 | 26 | 2-6 | 151928001 | 22 | 1 | 152713001 | 20 | 5 |
| | 40 | 12-4 | | 26 | 15 | 151930301 | 22 | 3-1 | 152718001 | 20 | 2 |
| 116185209 | 38 | S-1-13 | | 26 | 43 | 151932001 | 22 | 8 | 152719000 | 44 | H-15 |
| | 40 | 12 | 148921000 | 26 | 14 | 151933001 | 44 | J-10-1 | 152720000 | 44 | H-16 |
| 116629001 | 14 | 35-5 | 149247001 | 38 | S-1-12 | 151936001 | 22 | 11 | 152721000 | 44 | H-15 |
| | 36 | Q-5 | | 40 | 18 | 151937001 | 22 | 12 | 152722000 | 44 | H-16 |
| 116920001 | 10 | 36 | 150172003 | 40 | 17-12 | 151938001 | 22 | 13 | 152723001 | 20 | 34 |
| 116922001 | 30 | 9 | 150173003 | 40 | 17-8 | 151939101 | 8 | 55 | 152724001 | 20 | 19 |
| 117150001 | 26 | 25 | 150174000 | 40 | 17-7-1 | 151940001 | 22 | 10-2 | 152726001 | 44 | H-22 |
| | 26 | 38 | 150179002 | 40 | 17-9-1 | 151941301 | 22 | 10-4 | 152727001 | 44 | H-22 |
| 117363001 | 6 | 44 | 150182000 | 40 | 17-5 | 151944001 | 22 | 19 | 152728001 | 20 | 23 |
| 117437109 | 38 | S-1-13-1 | 150183000 | 40 | 17-11-2 | 151946000 | 12 | D-17 | 152729001 | 20 | 28 |
| | 40 | 12-1 | 150189109 | 40 | 17-1 | 151947101 | 22 | 19-1 | 152731101 | 20 | 35 |
| 117934001 | 2 | 29 | 150206002 | 22 | 40 | 151948001 | 22 | 19-2 | 152732001 | 20 | 36 |
| 117936001 | 2 | 27 | 150335001 | 40 | 5-4 | 151949001 | 22 | 20 | 152733001 | 20 | 39 |
| 118064001 | 40 | 5-3 | 150553001 | 8 | 53 | 151951001 | 22 | 22 | 152734001 | 20 | 41 |
| 118837001 | 40 | 3-2 | | 8 | 64 | 151953001 | 22 | 25 | 152735101 | 20 | 43 |
| 120438001 | 24 | 34 | | 34 | 33 | 151954001 | 22 | 28 | 152739001 | 20 | 43-2 |
| 120448001 | 32 | 1-21-2 | | 38 | S-1-5 | 151997000 | 10 | 4 | 152741201 | 14 | 1 |
| | 42 | 30 | 150554002 | 6 | 14 | 151998000 | 10 | 6 | 152742101 | 14 | 1-1 |
| 122991001 | 40 | 1 | 150556001 | 6 | 46-3 | 151999001 | 10 | 7 | 152744001 | 18 | 2-2 |
| 132051001 | 10 | 20-4 | | 8 | 48 | 152000001 | 10 | 13 | 152745001 | 14 | 2 |
| 140392009 | 2 | 28 | | 8 | 51 | 152191101 | 24 | 9 | | 14 | 31 |
| 140423000 | 26 | 2-5 | | 18 | 20-3 | 152231000 | 10 | 15 | 152749001 | 14 | 7 |
| | 26 | 28 | | 18 | 22 | 152232101 | 10 | 20 | | 14 | 27 |
| 140726000 | 10 | 11 | 151163001 | 6 | 9 | 152236001 | 10 | 20-2 | 152750001 | 14 | 8 |
| 141331001 | 16 | 36-3 | | 20 | 24 | 152237101 | 10 | 20-3 | | 14 | 28 |
| 141334001 | 20 | 47 | 151602002 | 14 | 1-3 | 152238001 | 10 | 20-5 | 152752001 | 14 | 6-2-1 |
| | 34 | 48 | 151604002 | 2 | 54 | 152239001 | 10 | 20-6 | 152755001 | 14 | 11 |
| 141472002 | 22 | 23 | 151886001 | 6 | 1 | 152240101 | 10 | 22 | 152756001 | 14 | 14 |
| 141550001 | 32 | 1-14 | 151887001 | 6 | 3 | 152242001 | 10 | 25 | | 14 | 19 |
| 141583101 | 18 | 21 | 151888101 | 6 | 10 | 152243001 | 10 | 26 | | 14 | 21 |
| 141692001 | 26 | 12-6 | 151889001 | 6 | 15 | 152244000 | 10 | 34 | 152758001 | 14 | 16 |
| 141786001 | 24 | 1 | 151890000 | 6 | 16 | 152245101 | 24 | 4 | 152759001 | 14 | 17 |

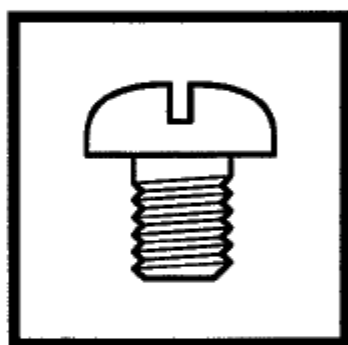
索引 / INDEX

| CODE | page | REF.NO | CODE | page | REF.NO | CODE | page | REF.NO | CODE | page | REF.NO |
|-----------|------|--------|-----------|------|--------|-----------|------|--------|-----------|------|---------|
| 152760051 | 14 | 20 | 152867000 | 2 | 53 | 152950001 | 26 | 2-1 | 153138001 | 30 | 46 |
| 152765001 | 40 | 6 | 152868009 | 2 | 55 | 152951001 | 26 | 2-2 | 153141001 | 20 | 48 |
| 152766001 | 14 | 33 | 152869001 | 30 | 1 | 152953001 | 26 | 45 | 153195001 | 20 | 43-3 |
| 152767509 | 43 | F-35 | 152870001 | 30 | 3 | 152955001 | 26 | 4-2 | 153201001 | 47 | |
| 152769101 | 16 | 36 | 152872001 | 30 | 8 | 152956001 | 26 | 4-3 | 153202001 | 47 | |
| 152771000 | 16 | 36-1 | 152873001 | 30 | 16 | | 26 | 7 | 153203001 | 47 | |
| 152772001 | 16 | 37 | 152874001 | 30 | 19 | 152958001 | 26 | 4 | 153204001 | 47 | |
| 152773000 | 16 | 36-2 | 152875001 | 30 | 20 | 152959001 | 26 | 4-1 | 153205201 | 47 | |
| 152774001 | 14 | 35-2 | 152876001 | 30 | 21 | 152960001 | 26 | 9 | 153206201 | 47 | |
| 152775001 | 14 | 35-3 | 152877001 | 30 | 23 | 152961001 | 26 | 12 | 153207201 | 43 | F-44 |
| 152777001 | 43 | F-35-8 | 152878001 | 30 | 24 | 152962001 | 26 | 8 | 153219001 | 34 | 46 |
| 152778001 | 43 | F-35-9 | 152879101 | 30 | 25 | 152963001 | 26 | 12-5 | | 38 | T-1-12 |
| 152779001 | 43 | F-35-8 | 152880001 | 30 | 26 | 152964001 | 26 | 17 | 153220001 | 34 | 45 |
| 152780001 | 43 | F-35-9 | 152881001 | 30 | 31 | | 26 | 19 | | 38 | T-1-11 |
| 152781001 | 47 | | 152883000 | 30 | 43 | 152965001 | 26 | 18 | 153222001 | 34 | 8 |
| 152782001 | 47 | | 152884001 | 30 | 44 | 152966001 | 26 | 12-1 | | 38 | T-1-3 |
| 152783001 | 14 | 35-10 | 152886001 | 30 | 33 | 152967001 | 26 | 12-2 | 153312000 | 44 | H-15 |
| 152784001 | 14 | 35-11 | 152887001 | 30 | 35 | 152968001 | 28 | 60 | 153313000 | 44 | H-16 |
| 152788000 | 16 | 35-19 | 152889001 | 30 | 39 | 152969001 | 26 | 20 | 153314001 | 44 | H-22 |
| 152791201 | 43 | F-44 | 152890001 | 30 | 41 | | 26 | 32 | 153315001 | 44 | H-22 |
| 152792001 | 47 | | 152891101 | 30 | 42 | 152971001 | 26 | 29 | 153321001 | 44 | H-22 |
| 152794001 | 18 | 1 | 152892001 | 34 | 1 | 152973001 | 26 | 36 | 153330101 | 10 | 20-1 |
| 152797201 | 18 | 2 | 152893101 | 34 | 4 | | 28 | 67 | 153331101 | 14 | 30-1 |
| 152798201 | 18 | 2-1 | 152896001 | 34 | 2 | 152974001 | 26 | 41 | 153332001 | 20 | 43-1 |
| 152799001 | 18 | 3 | 152897201 | 34 | 9 | 152976001 | 28 | 49 | 153343001 | 44 | H-22 |
| 152800201 | 18 | 6 | | 38 | T-1-4 | 152977001 | 28 | 52 | 153344001 | 44 | H-22 |
| 152801001 | 18 | 7 | 152901001 | 34 | 10 | 152978001 | 28 | 53 | 153482001 | 34 | 38 |
| 152802001 | 18 | 9 | | 38 | T-1-5 | 152980001 | 8 | 52-1 | 153484001 | 6 | 33-3 |
| 152803001 | 18 | 13 | 152904001 | 34 | 11 | | 28 | 70 | 153528001 | 28 | 64 |
| 152805101 | 18 | 14-1 | | 38 | T-1-6 | 152981001 | 34 | 7 | 153529101 | 28 | 61 |
| 152806101 | 18 | 14-2 | 152905001 | 34 | 12 | | 38 | T-1-2 | 153530001 | 28 | 62 |
| 152808101 | 6 | 46 | | 38 | T-1-7 | 152982209 | 32 | 1 | 153531001 | 28 | 63-1 |
| 152808101 | 18 | 20 | 152906101 | 34 | 50 | 152983109 | 32 | 1-1 | 153562001 | 28 | 63-2 |
| 152811001 | 18 | 23 | | 38 | T-1-13 | 152984052 | 32 | 1-2 | 153567000 | 16 | 35-20 |
| 152815001 | 36 | Q-1 | 152912001 | 34 | 18-1 | 152985001 | 26 | 46 | 153568001 | 43 | F-35-18 |
| 152816001 | 36 | Q-2 | 152913001 | 34 | 18-2 | 152988001 | 36 | R-5 | 153570001 | 16 | 35-16 |
| 152822101 | 36 | Q-6 | 152914001 | 8 | 55-1 | 152989001 | 2 | 20 | 153571001 | 16 | 35-13 |
| 152823001 | 36 | Q-10 | | 20 | 38 | 152992001 | 26 | 24 | 153574201 | 42 | 28 |
| 152827001 | 36 | Q-12 | | 34 | 18-4 | 152995001 | 34 | 6 | 153596001 | 34 | 54 |
| 152830109 | 2 | 2 | 152915001 | 34 | 19 | | 38 | T-1-1 | | 38 | T-1-17 |
| 152831009 | 2 | 4 | 152916001 | 34 | 22 | 153033509 | 43 | F-35 | 153597001 | 34 | 53 |
| 152832109 | 2 | 4-1 | 152917001 | 34 | 23 | 153035000 | 16 | 43 | | 38 | T-1-16 |
| 152833001 | 2 | 4-2 | 152919001 | 34 | 18-6 | 153040001 | 10 | 2 | 153598001 | 34 | 51 |
| 152834009 | 2 | 7 | 152920001 | 34 | 29 | 153041001 | 14 | 1-2 | | 38 | T-1-14 |
| 152835009 | 2 | 9 | 152921001 | 34 | 31 | 153042001 | 14 | 6-1 | 153608101 | 43 | F-35-8 |
| 152837109 | 2 | 13 | 152922001 | 34 | 34 | | 14 | 26-1 | 153610101 | 43 | F-44 |
| 152838001 | 4 | 60 | 152923001 | 34 | 35 | 153043001 | 14 | 6-2-2 | 153757001 | 14 | 26-2 |
| 152839001 | 4 | 61 | 152925101 | 36 | R-1 | | 14 | 30-2 | 153762201 | 14 | 4 |
| 152841209 | 2 | 14 | 152926001 | 36 | R-2 | 153044101 | 12 | D-1 | 153763001 | 26 | 47 |
| 152842059 | 2 | 16 | 152929001 | 36 | R-7 | 153045001 | 14 | 9 | 153918001 | 26 | 2-4 |
| 152847009 | 4 | 77 | 152933001 | 32 | 1-3 | | 14 | 24 | 153919001 | 26 | 2-7 |
| 152848001 | 4 | 63 | 152934001 | 32 | 1-4 | 153047001 | 14 | 6 | 153921001 | 14 | 1-5 |
| 152852101 | 2 | 32-2 | 152935001 | 32 | 1-6 | 153048001 | 14 | 26 | 153922001 | 26 | 44 |
| 152857001 | 2 | 32-6 | 152936001 | 32 | 1-7 | 153049001 | 30 | 7 | | 28 | 58 |
| 152858001 | 2 | 32-7 | 152937001 | 32 | 1-8 | 153050000 | 24 | 16-9 | 153924001 | 14 | 1-4 |
| 152859001 | 2 | 32-9 | 152938001 | 32 | 1-10 | 153053001 | 44 | H-22 | 153925001 | 28 | 68 |
| 152860009 | 2 | 32-10 | 152939001 | 32 | 1-12 | 153054001 | 44 | H-22 | 153926001 | 28 | 69 |
| 152861101 | 2 | 32-11 | 152940001 | 32 | 1-15 | 153055201 | 43 | F-44 | 153927001 | 28 | 55 |
| 152862001 | 2 | 32-12 | 152941001 | 32 | 1-20 | 153057102 | 16 | 42 | 154155101 | 8 | 63 |
| 152863001 | 40 | 20 | 152945001 | 32 | 3-1 | 153058001 | 12 | D-1-4 | 154332001 | 6 | 46-1 |
| 152864000 | 40 | 21 | 152948001 | 26 | 1 | 153104001 | 20 | 17 | | 18 | 20-1 |
| 152865201 | 2 | 32-14 | | 26 | 11 | 153108001 | 45 | Z-13 | 154333001 | 6 | 46-2 |
| 152866001 | 2 | 51 | 152949001 | 26 | 2 | 153109001 | 45 | Z-13 | | 18 | 20-2 |

索引 / INDEX

| CODE | page | REF.NO | CODE | page | REF.NO |
|-----------|------|---------|-----------|------|---------|
| 154339101 | 24 | 35-1 | S02786002 | 40 | 17-11 |
| 154341001 | 24 | 35-2 | S02787002 | 40 | 17-11-1 |
| 154356001 | 43 | F-35-18 | S02878000 | 12 | D-21 |
| 154448001 | 38 | S-1-2 | S03695001 | 8 | 83 |
| 154449001 | 38 | S-1-6 | S03704002 | 24 | 14 |
| 154450001 | 38 | S-1-10 | S06706001 | 46 | Z-16 |
| 154451101 | 38 | S-1-11 | S07370102 | 30 | 37 |
| 154452001 | 38 | S-1-1 | S07813001 | 20 | 51 |
| 154465001 | 4 | 70 | S07814001 | 20 | 52 |
| 154526509 | 43 | F-35 | S09132051 | 14 | 12 |
| 154527001 | 43 | F-35-9 | | 20 | 20 |
| 154528001 | 32 | 1-21-1 | | 20 | 29 |
| 154540001 | 45 | Z-13 | | 20 | 32 |
| 154541001 | 45 | Z-13 | S09668001 | 32 | 1-16 |
| 154542001 | 45 | Z-13 | S10469001 | 30 | 18 |
| 154543001 | 45 | Z-13 | S11244001 | 34 | 44 |
| 154681001 | 38 | S-1-14 | S12441001 | 30 | 48 |
| 154709002 | 38 | S-1 | S13165201 | 44 | J-10 |
| 154738109 | 2 | 32-1 | S13166001 | 44 | J-10-1 |
| 154760001 | 42 | 31 | S18426001 | 38 | T-1 |
| 154785000 | 4 | 74 | S21120001 | 12 | D-26 |
| 154788001 | 34 | 25 | S21755001 | 20 | 44 |
| 154789001 | 34 | 18-5 | S21798001 | 40 | 17-9 |
| 155336001 | 20 | 46 | S31032001 | 30 | 15 |
| 155337001 | 20 | 43-5 | S31335001 | 6 | 33 |
| 155489000 | 24 | 16-10 | S31336001 | 6 | 33-1 |
| 155499001 | 8 | 62 | S34801001 | 6 | 5 |
| 155500001 | 8 | 76 | S34803001 | 6 | 8 |
| 155501001 | 6 | 42 | S34804001 | 6 | 30 |
| 155523201 | 44 | J-10 | S34806001 | 6 | 18 |
| 156149001 | 45 | P-17 | S34827001 | 22 | 24 |
| 156150001 | 38 | T-1-10 | S34839001 | 14 | 35-4 |
| | 45 | P-17 | S35717001 | 30 | 36 |
| 156151001 | 45 | P-17 | S35737001 | 12 | D-1-3 |
| 156152001 | 47 | | S36687009 | 2 | 19-1 |
| 156155001 | 47 | | S36689009 | 2 | 19-2 |
| 156206001 | 36 | Q-14 | S36690001 | 2 | 21 |
| 156495201 | 16 | 35-21 | S37311001 | 20 | 1 |
| 156936201 | 22 | 3 | S37321000 | 22 | 10-1-1 |
| 158686001 | 18 | 15 | S37322000 | 6 | 7 |
| 158687001 | 18 | 24 | S37331001 | 12 | E |
| 159610301 | 24 | 35 | S38334001 | 20 | 25 |
| 159612001 | 24 | 35-3 | S38336001 | 10 | 1 |
| 159613051 | 24 | 36 | S38349001 | 48 | Wa |
| | 40 | 7 | S38350001 | 48 | Wa |
| 159805001 | 30 | 13 | S39110001 | 10 | 9 |
| 159808109 | 2 | 32 | | 16 | 40 |
| 159977100 | 20 | 9 | S40639001 | 40 | 17-7 |
| 159978001 | 20 | 11 | S40641001 | 40 | 17-13 |
| 159979001 | 20 | 12 | S41213000 | 26 | 2-3 |
| 159984001 | 20 | 13 | S44483001 | 42 | 135-1-1 |
| 183686101 | 12 | D-9 | S44485001 | 42 | 135-1-2 |
| 402887001 | 24 | 16-7 | S44486101 | 42 | 135-1-6 |
| S00327301 | 24 | 16 | S44493101 | 42 | 135-1 |
| S00400000 | 24 | 16-11 | S49592100 | 14 | 35-1 |
| S00723001 | 6 | 33-2 | S50007001 | 42 | 135 |
| S00906001 | 47 | | S51282001 | 40 | 17-6 |
| S00907001 | 47 | | S51283001 | 40 | 17-4 |
| S00908001 | 47 | | S55663001 | 40 | 11 |
| S01300009 | 32 | 3 | | | |
| S02761309 | 40 | 17 | | | |
| S02773001 | 40 | 17-3 | | | |
| S02778002 | 40 | 17-10 | | | |

brother®



パーツブック
PARTS BOOK

ブラザー工業株式会社

〒467-8561 名古屋市瑞穂区苗代町 15 番 1 号 TEL (052) 824-2392

BROTHER INDUSTRIES, LTD

15-1, Naeshiro-cho, Mizuho-ku, Nagoya 467-8561, Japan. Phone : 81-52-824-2177

Printed in Japan

118-430
195430-601
2002.04. B (1)